

Детали

№	Наименование	Единица	Количество
1	Столешница	шт	1
2	Полка под принтер	шт	1
3	Полка под монитор	шт	1
4	Боковина стола правая	шт	1
5	Боковина стола левая	шт	1
6	Боковина стола средняя	шт	1
7	Боковина стола средняя	шт	1
8	Боковина полки надстройки левая	шт	1
9	Боковина полки надстройки правая	шт	1
10	Бок держателя CD большой	шт	1
11	Бок держателя CD	шт	2
12	Царга	шт	1
13	Полка надстройки верхняя	шт	1
14	Полка надстройки нижняя	шт	1
15	Выкатная панель клавиатуры	шт	1
16	Монтажная планка выкатной панели левая	шт	1
17	Монтажная планка выкатной панели правая	шт	1
18	Царга надстройки	шт	1
19	Опора полки надстройки	шт	1
20	Полка системного блока	шт	1
21	Полка над блоком	шт	1

Фурнитура

№	Наименование	Единица	Количество
Ф1	Стяжка винтовая	шт	18
Ф2	Заглушка винтовой стяжки	шт	18
Ф2 1	Заглушка эксцентриковой стяжки	шт	20
Ф3	Стяжка эксцентриковая	комплект	21
Ф4	Роликовые направляющие 300 мм	комплект	1
Ф8	Оконечник пластмассовый	шт	8
Ф9	Держатель CD дисков	шт	5
Ф10	Гвоздь 2,1 x 25	шт	20
Ф11	Шуруп 4 x 13	шт	4
Ф13	Евровинт «S» 6 x 11,5	шт	4
Ф14	Ключ шестигранный	шт	1
Ф16	Шкант деревянный 8x30	шт	4

Входящая в комплект фурнитура



Условные обозначения

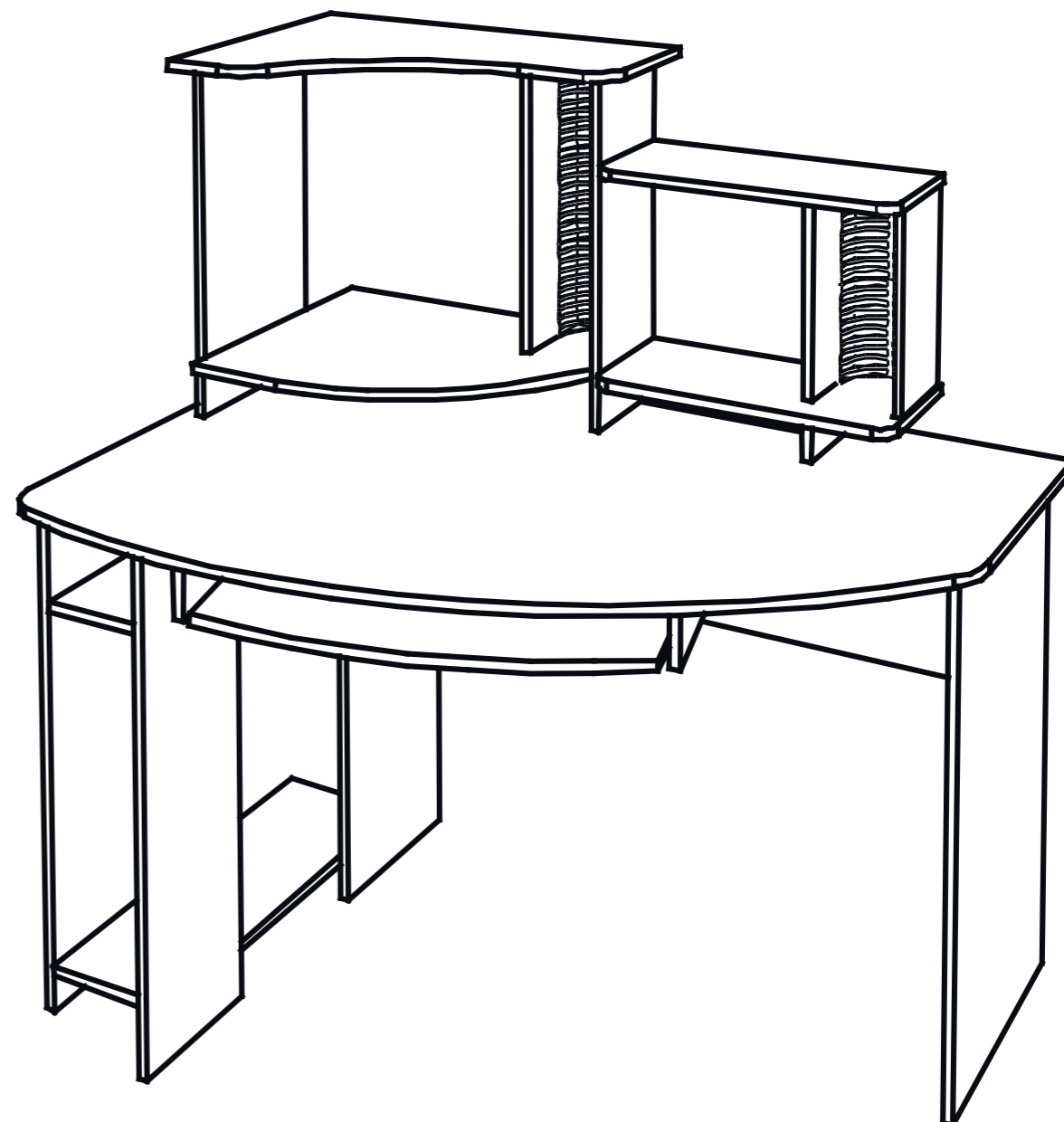
(1) номер детали

Ф1 номер фурнитуры

Внимание! Сборку должен осуществлять специалист.

ПАСПОРТ ИЗДЕЛИЯ

Стол компьютерный угловой СКУЗ левый



Внимание!

Наличие паспорта изделия обязательно для рассмотрения заявлений по нарушению требований к качеству или комплектности продукции.

Сделано в России

Изготовитель ИП Рогатин С. С., Москва, Зеленоградский А.О. Мебель «Фаворит-плюс». Изготовлен из ламинированной ДСП. Срок годности 25 лет. Хранить при комнатной температуре. Избегать длительного воздействия влаги. Абразивные материалы для чистки не применять. Гарантия изготовителя 24 месяца.

товар сертифицирован



АЮ73

ГОСТ 16371 93

