

## Детали

№	Наименование	Единица	Количество
1	Столешница	шт	1
2	Полка под принтер	шт	1
3	Полка под монитор	шт	1
4	Боковина стола правая	шт	1
5	Боковина стола левая	шт	1
6	Боковина стола средняя	шт	1
7	Боковина стола средняя	шт	1
8	Боковина полки надстройки левая	шт	1
9	Боковина полки надстройки правая	шт	1
10	Бок держателя CD большой	шт	1
11	Бок держателя CD	шт	2
12	Царга	шт	1
13	Полка надстройки верхняя	шт	1
14	Полка надстройки нижняя	шт	1
15	Выкатная панель клавиатуры	шт	1
16	Монтажная планка выкатной панели левая	шт	1
17	Монтажная планка выкатной панели правая	шт	1
18	Царга надстройки	шт	1
19	Опора полки надстройки	шт	1
20	Полка системного блока	шт	1
21	Полка над блоком	шт	1

## Фурнитура

№	Наименование	Единица	Количество
Ф1	Стяжка винтовая	шт	18
Ф2	Заглушка винтовой стяжки	шт	18
Ф2 1	Заглушка эксцентриковой стяжки	шт	20
Ф3	Стяжка эксцентриковая	комплект	21
Ф4	Роликовые направляющие 300 мм	комплект	1
Ф8	Оконечник пластмассовый	шт	8
Ф9	Держатель CD дисков	шт	5
Ф10	Гвоздь 2,1 x 25	шт	20
Ф11	Шуруп 4 x 13	шт	4
Ф13	Евровинт "S" 6 x 11,5	шт	4
Ф14	Ключ шестигранный	шт	1
Ф16	Шкант деревянный 8x30	шт	4

## Входящая в комплект фурнитура



## Условные обозначения

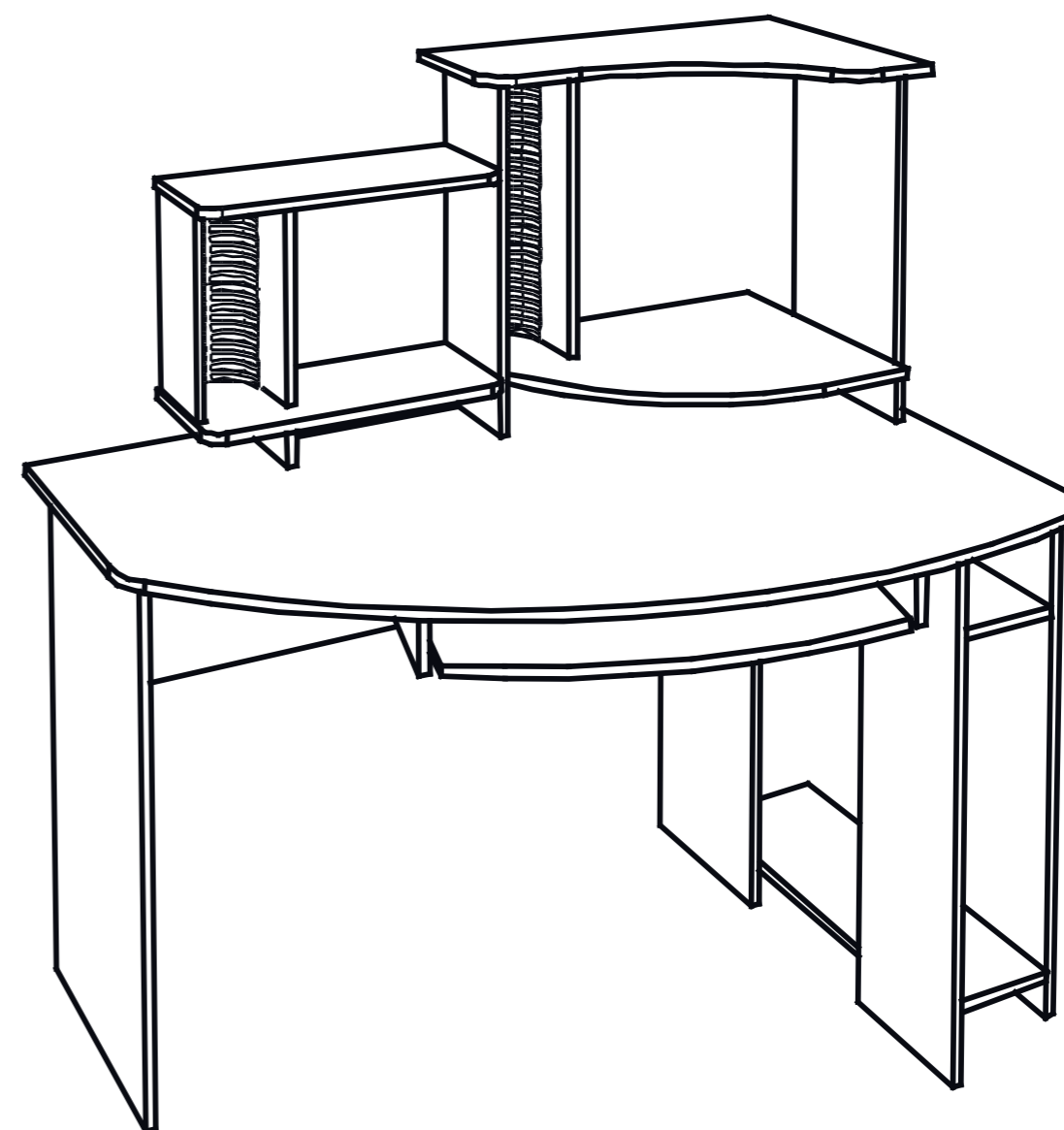
(1) номер детали

Ф1 номер фурнитуры

**Внимание! Сборку должен осуществлять специалист.**

# ПАСПОРТ ИЗДЕЛИЯ

## Стол компьютерный угловой СКУ4 правый



### Внимание!

Наличие паспорта изделия обязательно для рассмотрения заявлений по нарушению требований к качеству или комплектности продукции.

Сделано в России

Изготовитель ИП Рогатин С. С., Москва, Зеленоградский А.О. Мебель «Фаворит-плюс». Изготовлен из ламинированной ДСП. Срок годности 25 лет. Хранить при комнатной температуре. Избегать длительного воздействия влаги. Абразивные материалы для чистки не применять. Гарантия изготовителя 24 месяца.

товар сертифицирован



**АЮ73**

ГОСТ 16371 93

