

# Спецификация

## Детали

| №  | Наименование                            | Единица | Количество |
|----|---|---------|------------|
| 1  | Бок стола большой                       | шт      | 1          |
| 2  | Полка системного блока                  | шт      | 1          |
| 3  | Бок полки системного блока              | шт      | 1          |
| 4  | Соединительная монтажная панель         | шт      | 1          |
| 5  | Выкатная панель клавиатуры              | шт      | 1          |
| 6  | Монтажная планка выкатной панели левая  | шт      | 1          |
| 7  | Монтажная планка выкатной панели правая | шт      | 1          |
| 8  | Бок стола малый                         | шт      | 1          |
| 9  | Столешница                              | шт      | 1          |
| 10 | Опора полки надстройки правая           | шт      | 1          |
| 11 | Опора полки надстройки левая            | шт      | 1          |
| 12 | Бок держателя CD дисков                 | шт      | 2          |
| 13 | Низ держателя CD дисков                 | шт      | 1          |
| 14 | Полка надстройки                        | шт      | 1          |
| 15 | Бок надстройки правый                   | шт      | 1          |
| 16 | Крышка надстройки                       | шт      | 1          |
| 17 | Бок надстройки левый                    | шт      | 1          |
| 18 | Низ держателя CD                        | шт      | 1          |
| 19 | Полка надстройки                        | шт      | 1          |

## Фурнитура

| №    | Наименование                   | Единица  | Количество |
|------|--------------------------------|----------|------------|
| Ф1   | Стяжка винтовая                | шт       | 13         |
| Ф2   | Заглушка винтовой стяжки       | шт       | 9          |
| Ф3   | Стяжка эксцентриковая          | комплект | 20         |
| Ф2 1 | Заглушка стяжки эксцентриковой | шт       | 18         |
| Ф4   | Роликовые направляющие 300 мм. | комплект | 1          |
| Ф8   | Оконечник пластмассовый        | шт       | 6          |
| Ф9   | Держатель CD дисков            | шт       | 2          |
| Ф10  | Гвоздь 2,1 x 25                | шт       | 12         |
| Ф11  | Шуруп 4 x 13                   | шт       | 4          |
| Ф13  | Евровинт «S» 6x11,5            | шт       | 4          |
| Ф14  | Ключ шестигранный              | шт       | 1          |
| Ф16  | Шкант деревянный 8x30          | шт       | 4          |

## Входящая в комплект фурнитура



## Условные обозначения

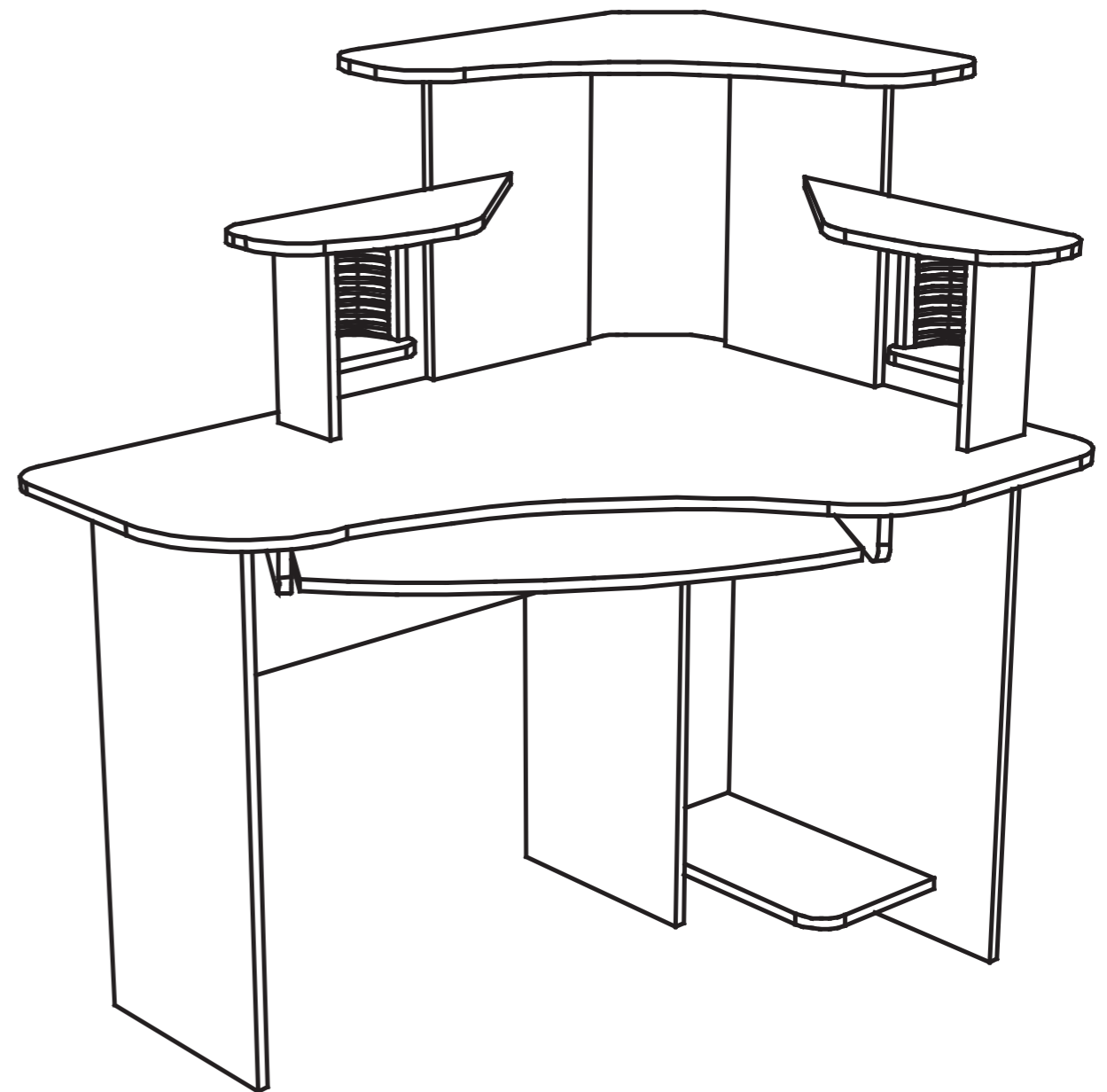
(1) номер детали Ф1 номер фурнитуры

Производитель оставляет за собой право вносить конструктивные изменения в изделия

**Внимание! Сборку должен осуществлять специалист.**

# ПАСПОРТ ИЗДЕЛИЯ

## Стол компьютерный угловой УСКЗ правый



### Внимание!

Наличие паспорта изделия обязательно для рассмотрения заявлений по нарушению требований к качеству или комплектности продукции.

Сделано в России

Изготовитель ИП Рогатин С. С., Москва, Зеленоградский А.О. Мебель «Фаворит-плюс». Изготовлен из ламинированной ДСП. Срок годности 25 лет. Хранить при комнатной температуре. Избегать длительного воздействия влаги. Абразивные материалы для чистки не применять. Гарантия изготовителя 24 месяца.

товар сертифицирован



**АЮ73**

ГОСТ 16371 93

# Инструкция по сборке

