

Спецификация

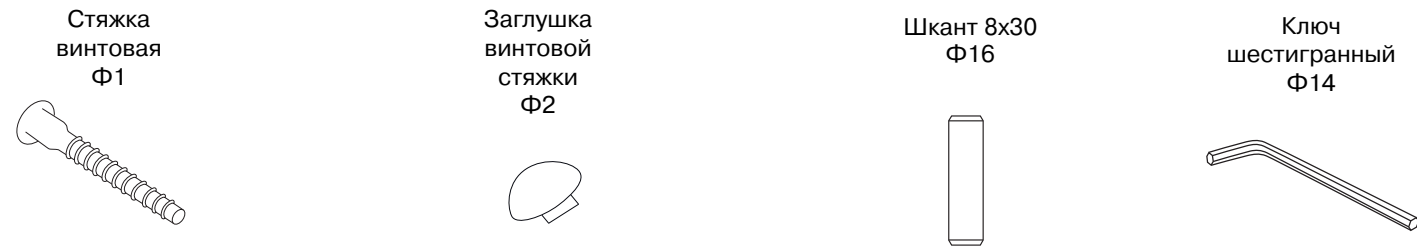
Детали

№	Наименование	Единица	Количество
1	Боковина правая	шт	1
2	Боковина левая	шт	1
3	Межсекционная перегородка	шт	1
4	Монтажная панель малая	шт	2
5	Монтажная панель большая	шт	
6	Полка малая	шт	5
7	Полка большая	шт	
8	Крыша	шт	1
9	Дно	шт	1

Фурнитура

№	Наименование	Единица	Количество
Ф1	Стяжка винтовая	шт	64
Ф2	Заглушка винтовой стяжки	шт	64
Ф14	Ключ шестигранный	шт	1
Ф16	Шкант деревянный	шт	6

Входящая в комплект фурнитура



Условные обозначения

(1)-номер детали Ф1-номер фурнитуры

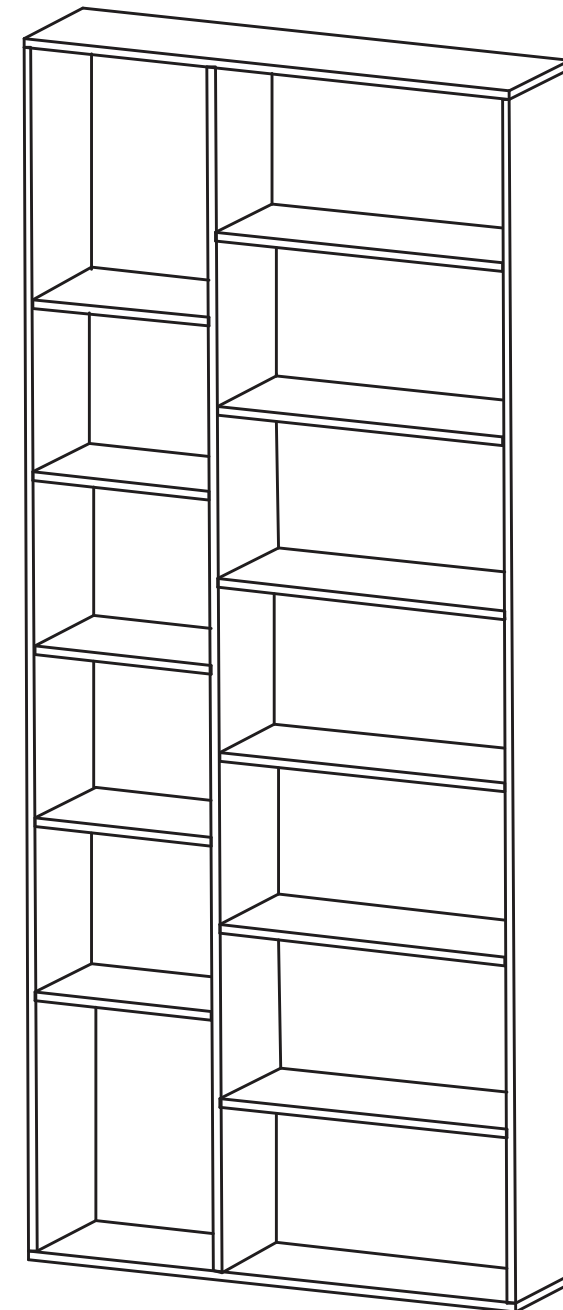
Производитель оставляет за собой право вносить конструктивные изменения в изделия

Внимание! Стеллаж необходимо крепить к стене.

Внимание! Сборку должен осуществлять специалист.

ПАСПОРТ ИЗДЕЛИЯ

Книжный Стеллаж КСТ-2-13



Внимание!

Наличие паспорта изделия обязательно для рассмотрения заявлений по нарушению требований к качеству или комплектности продукции.

Сделано в России

Изготовитель ИП Рогатин С. С., Москва, Зеленоградский А.О. Мебель «Фаворит-плюс». Изготовлен из ламинированной ДСП. Срок годности 25 лет. Хранить при комнатной температуре. Избегать длительного воздействия влаги. Абразивные материалы для чистки не применять. Гарантия изготовителя 24 месяца.

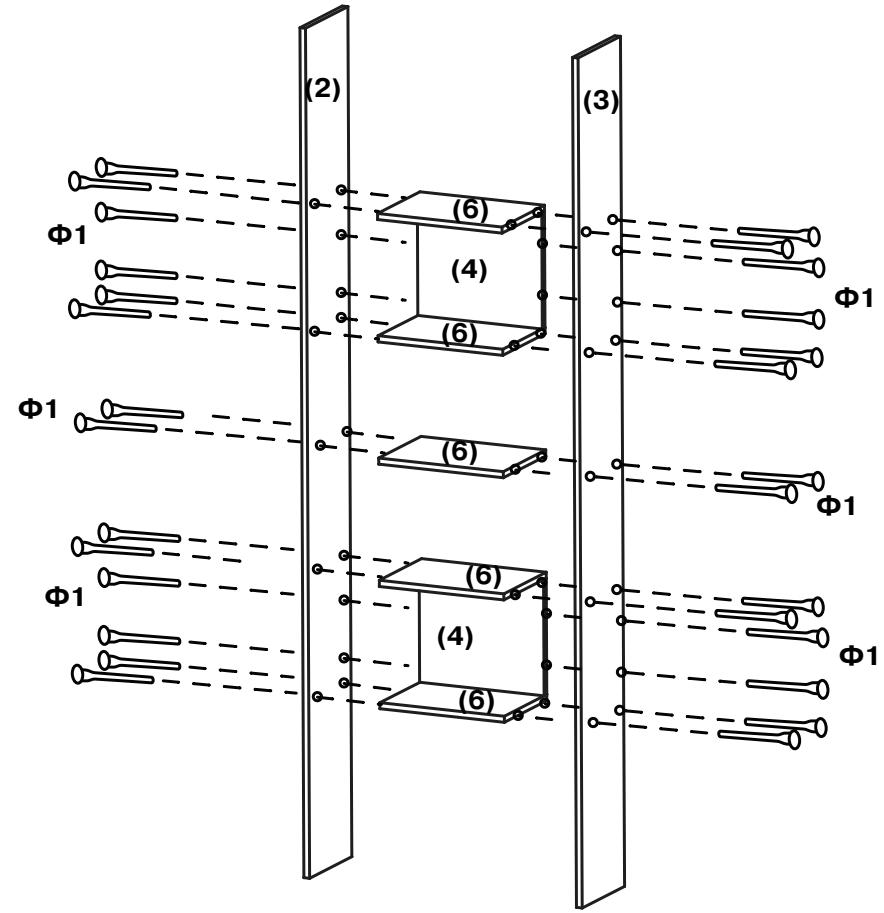
товар сертифицирован



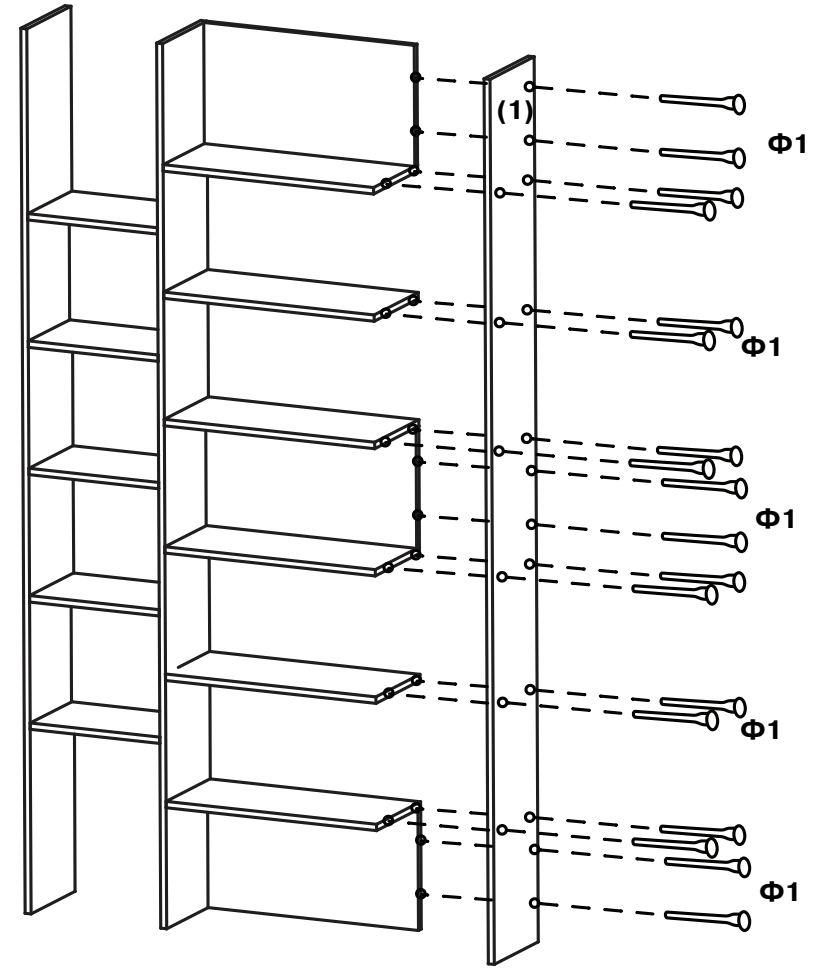
АЮ73

ГОСТ-16371-93

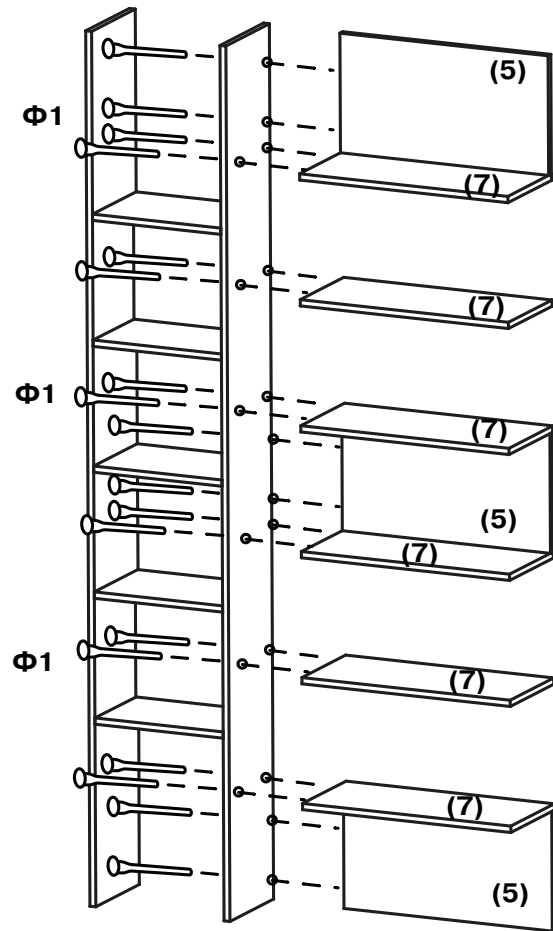
1



3



2



4

