

# Спецификация

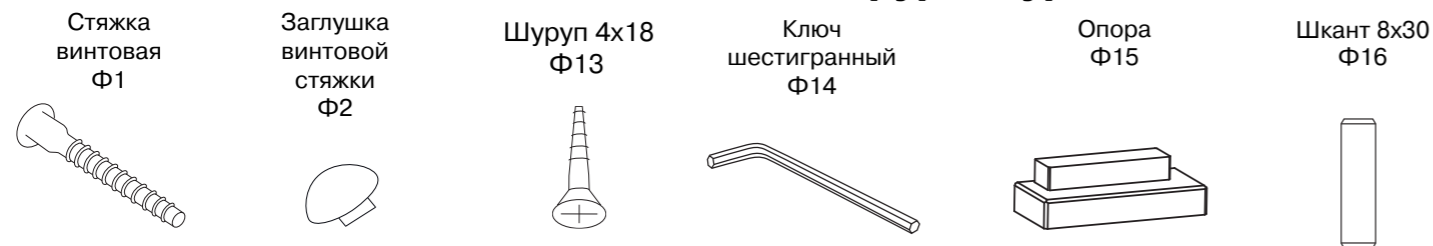
## Детали

| № | Наименование              | Единица | Количество |
|---|---------------------------|---------|------------|
| 1 | Боковина правая           | шт      | 1          |
| 2 | Боковина левая            | шт      | 1          |
| 3 | Межсекционная перегородка | шт      | 1          |
| 4 | Монтажная панель малая    | шт      | 2          |
| 5 | Монтажная панель большая  | шт      |            |
| 6 | Полка малая               | шт      | 5          |
| 7 | Полка большая             | шт      |            |
| 8 | Крыша                     | шт      | 1          |
| 9 | Дно                       | шт      | 1          |

## Фурнитура

| №   | Наименование             | Единица | Количество |
|-----|--------------------------|---------|------------|
| Ф1  | Стяжка винтовая          | шт      | 64         |
| Ф2  | Заглушка винтовой стяжки | шт      | 64         |
| Ф13 | Шуруп 4x18               | шт      | 8          |
| Ф14 | Ключ шестигранный        | шт      | 1          |
| Ф15 | Опора                    | шт      | 4          |
| Ф16 | Шкант деревянный         | шт      | 6          |

## Входящая в комплект фурнитура



## Условные обозначения

(1)-номер детали Ф1-номер фурнитуры

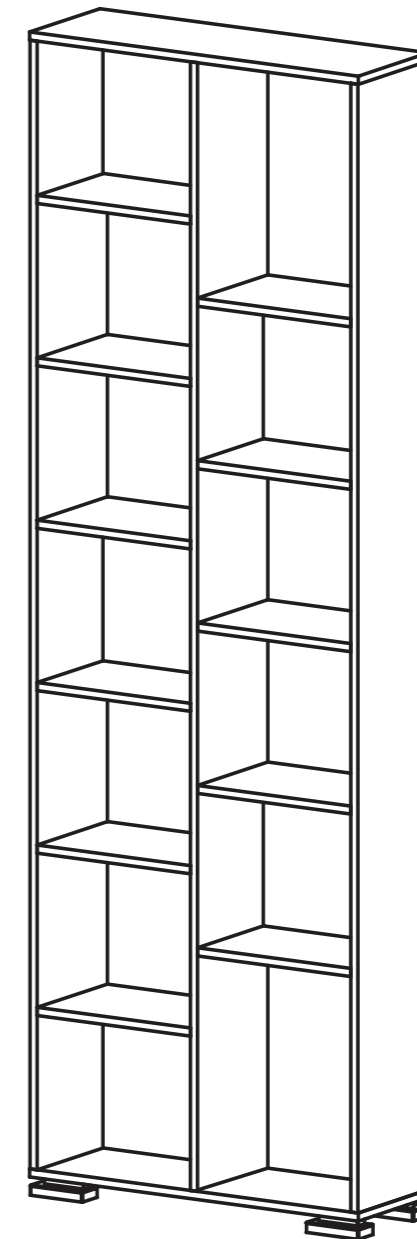
Производитель оставляет за собой право вносить конструктивные изменения в изделия

**Внимание! Стеллаж необходимо крепить к стене.**

**Внимание! Сборку должен осуществлять специалист.**

# ПАСПОРТ ИЗДЕЛИЯ

## Книжный Стеллаж КСТ-27-Н



### Внимание!

Наличие паспорта изделия обязательно для рассмотрения заявлений по нарушению требований к качеству или комплектности продукции.

Сделано в России

Изготовитель ИП Рогатин С. С., Москва, Зеленоградский А.О. Мебель «Фаворит-плюс». Изготовлен из ламинированной ДСП. Срок годности 25 лет. Хранить при комнатной температуре. Избегать длительного воздействия влаги. Абразивные материалы для чистки не применять. Гарантия изготовителя 24 месяца.

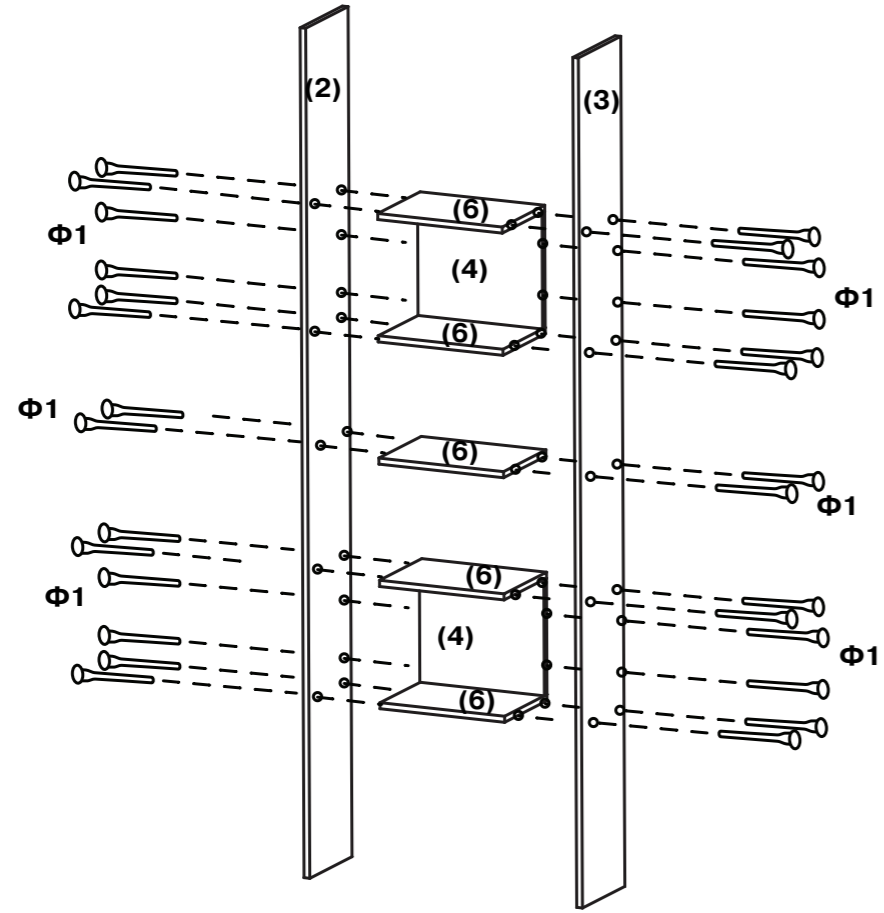
товар сертифицирован



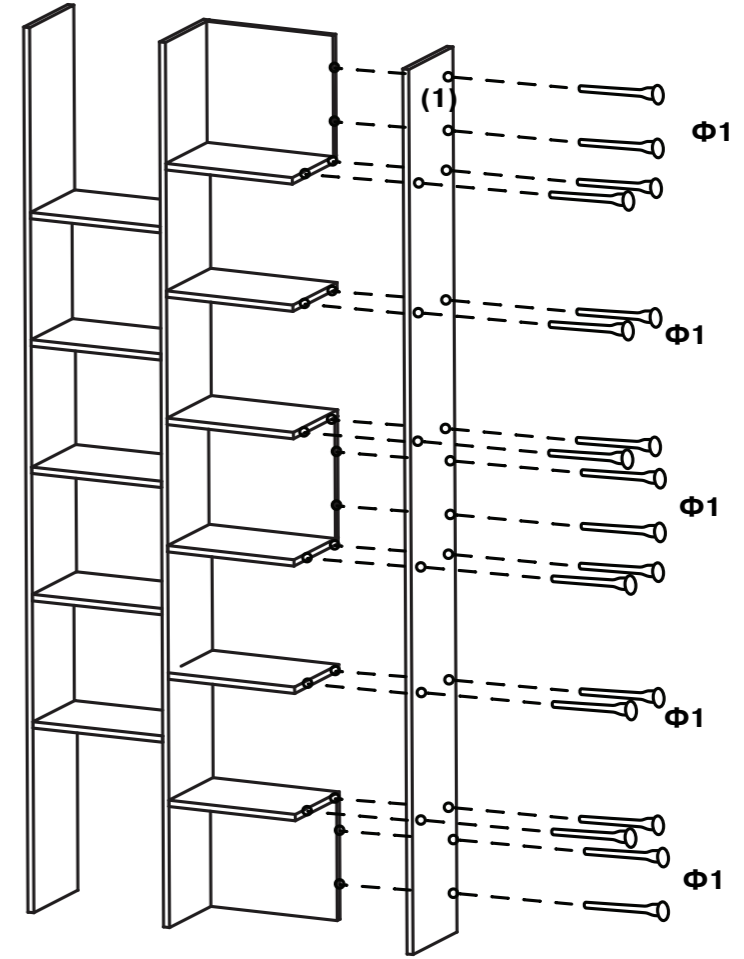
**АЮ73**

ГОСТ-16371-93

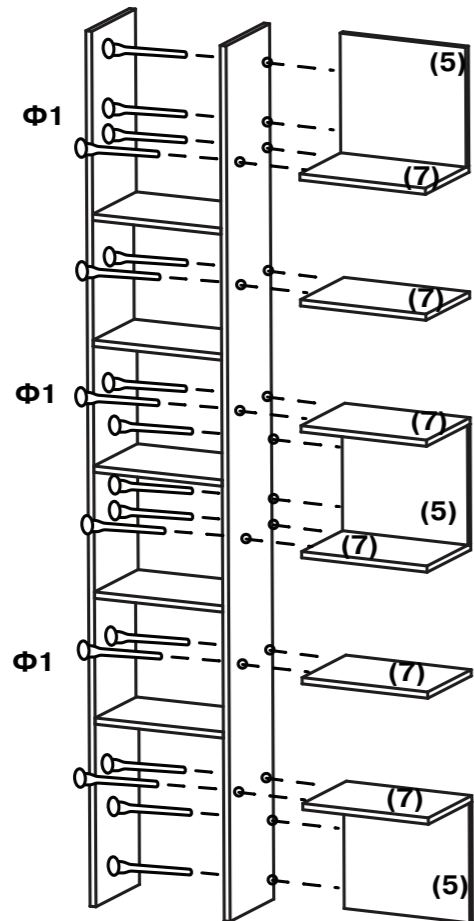
1



3



2



4

