

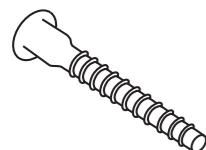
Детали

№	Наименование	Единица	Количество
1	Полка принтера	шт	1
2	Полка монитора	шт	1
3	Боковина левая	шт	1
4	Опора правая	шт	2
5	Опора левая	шт	1
6	Стенка задняя	шт	1
7	Стенка задняя	шт	1
8	Полка верхняя	шт	1
9	Полка нижняя	шт	1
10	Стойка	шт	2
11	Стойка	шт	1
12	Основание CD	шт	1

Фурнитура

№	Наименование	Единица	Количество
Ф1	Стяжка винтовая	шт	18
Ф2	Заглушка винтовой стяжки	шт	9
Ф3	Стяжка эксцентриковая	комплект	5
Ф2 1	Заглушка эксцентриковой стяжки	шт	5
Ф9	Держатель CD дисков	комплект	1
Ф14	Ключ шестигранный	шт	1

Стяжка винтовая
Ф1



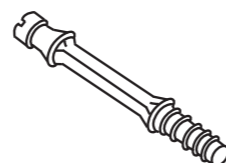
Заглушка
винтовой стяжки
Ф2



Эксцентриковая
стяжка
Ф3



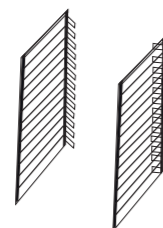
Винт эксцентриковой
стяжки
Ф3



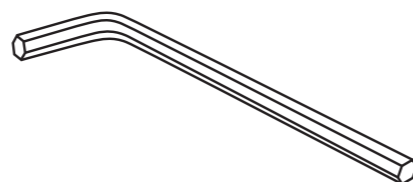
Заглушка
эксцентриковой
стяжки
Ф2



Держатели для CD дисков
Ф9



Ключ шестигранный
Ф14



Условные обозначения

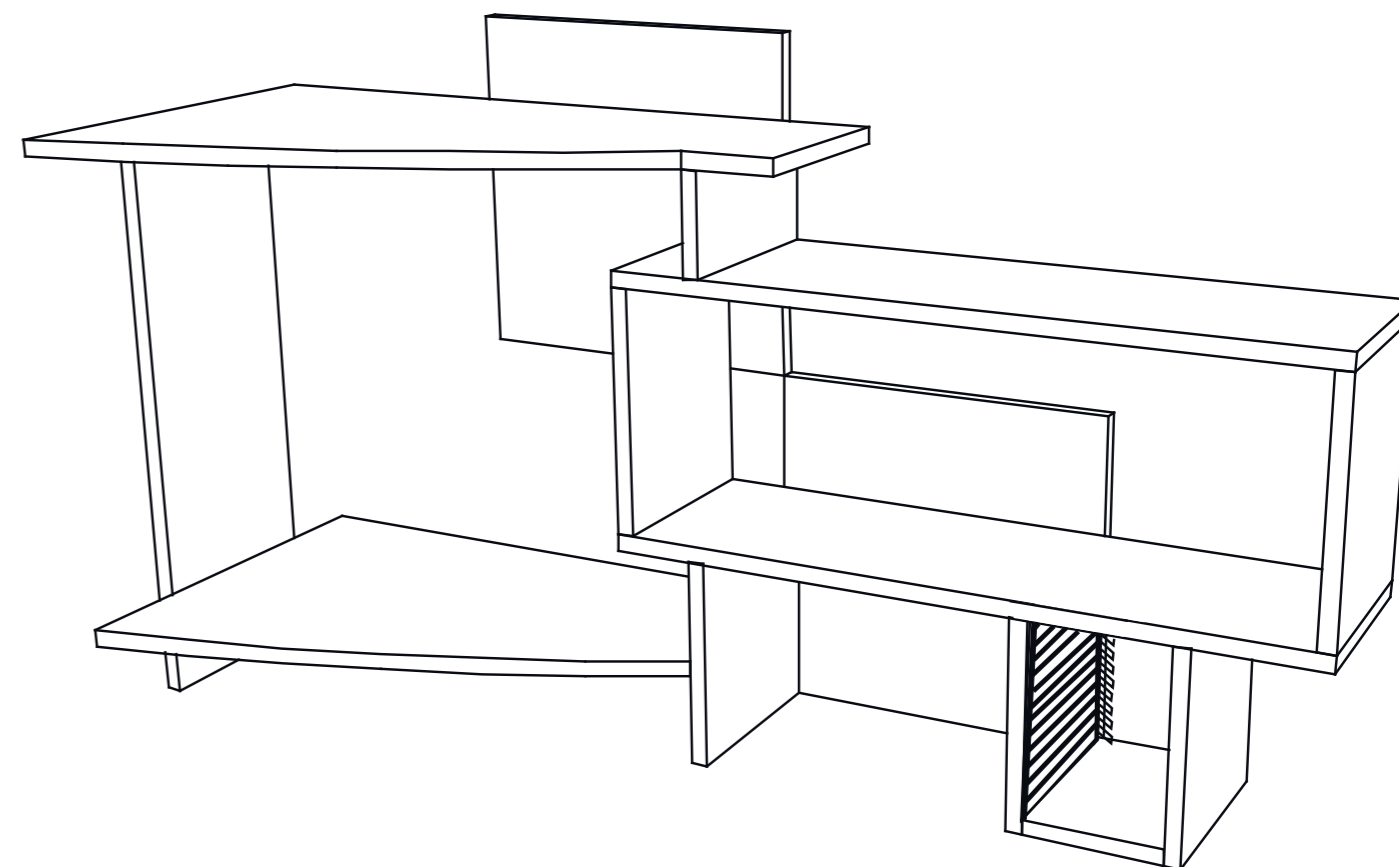
(1) номер детали Ф1 номер фурнитуры

Производитель оставляет за собой право вносить конструктивные изменения в изделия

Внимание! Сборку должен осуществлять специалист.

ПАСПОРТ ИЗДЕЛИЯ

Надстройка НК 3



Внимание!

Наличие паспорта изделия обязательно для рассмотрения заявлений по нарушению требований к качеству или комплектности продукции.

Сделано в России

Изготовитель ИП Рогатин С. С., Москва, Зеленоградский А.О. Мебель «Фаворит-плюс». Изготовлен из ламинированной ДСП. Срок годности 25 лет. Хранить при комнатной температуре. Избегать длительного воздействия влаги. Абразивные материалы для чистки не применять. Гарантия изготовителя 24 месяца.

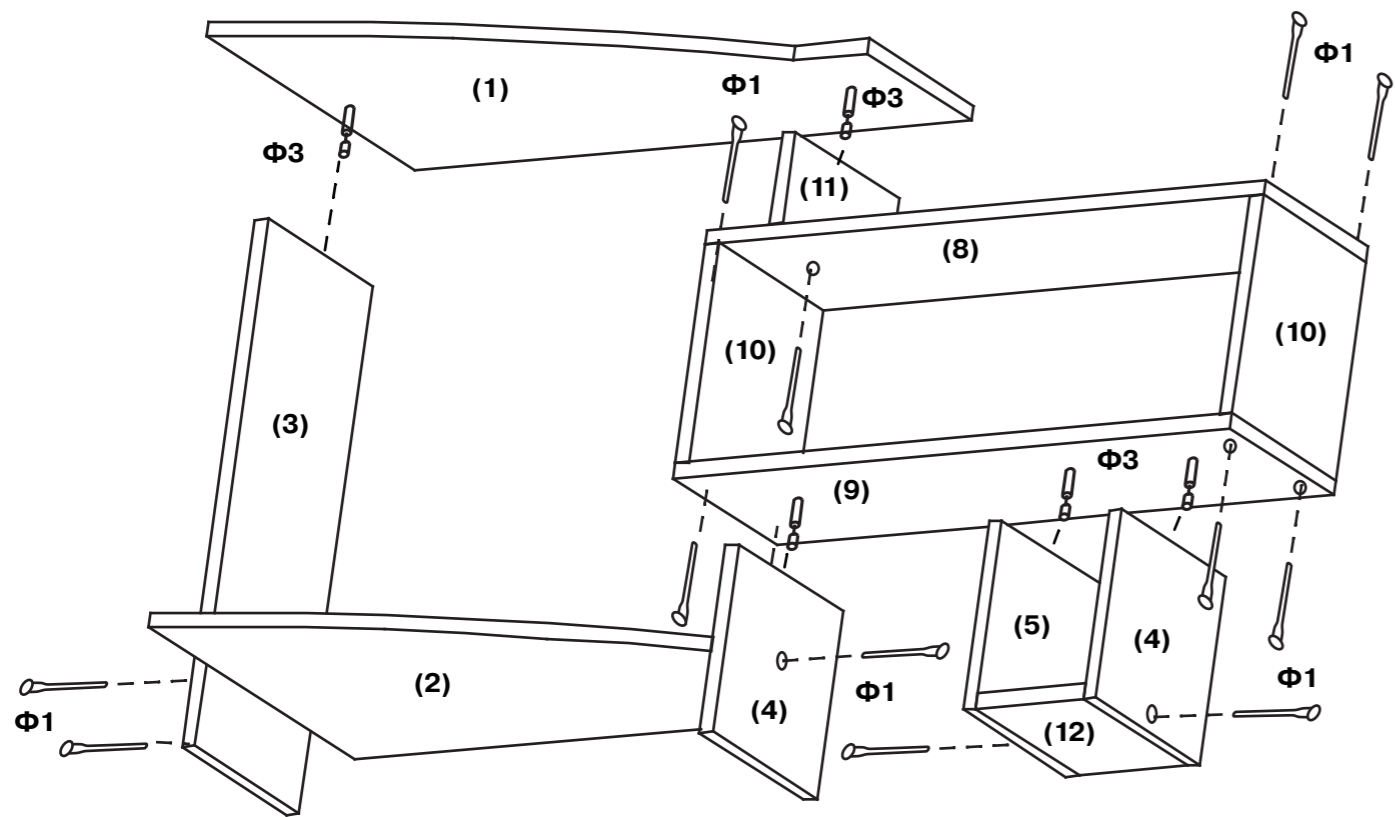
товар сертифицирован



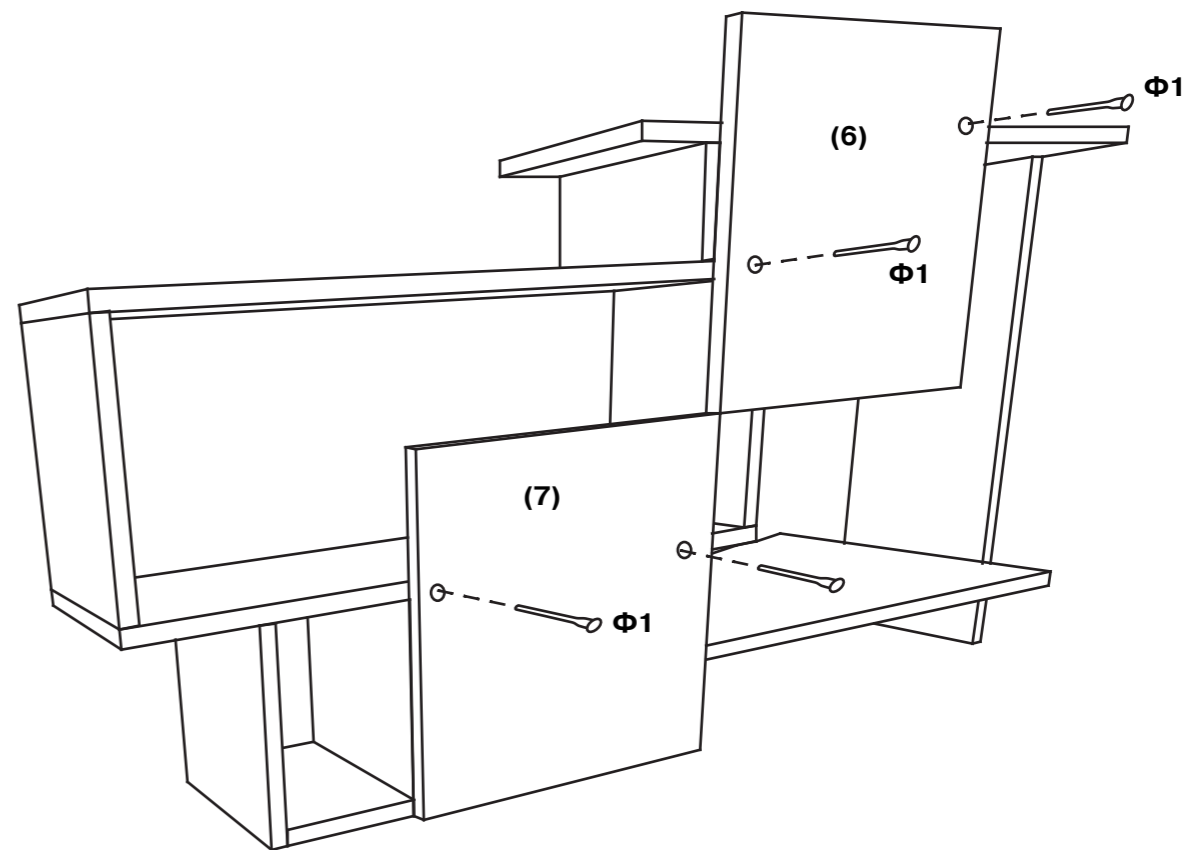
АЮ73

ГОСТ 16371 93

1



2



3

