

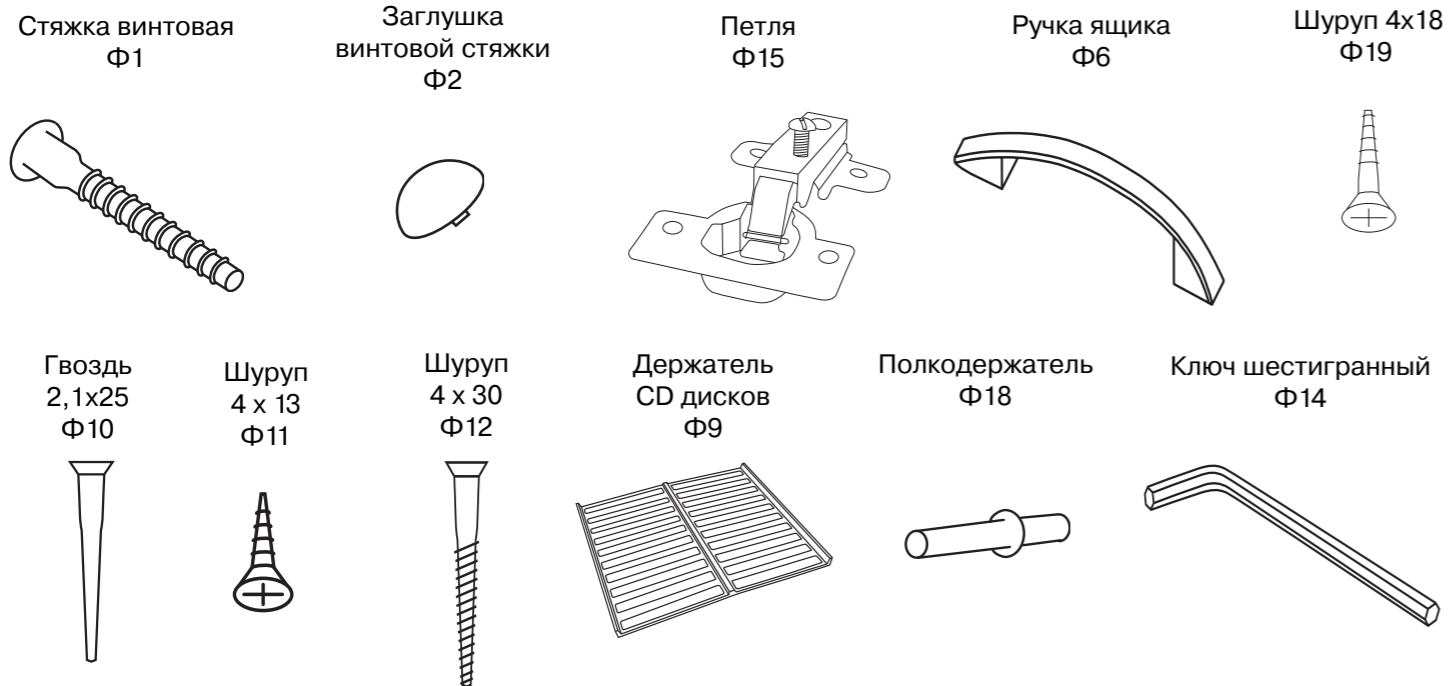
Детали

№	Наименование	Единица	Количество
1	Боковина надстройки левая	шт	1
2	Боковина надстройки	шт	1
3	Боковина надстройки правая	шт	1
4	Полка принтера	шт	1
5	Планка монтажная	шт	1
6	Крышка	шт	1
7	Полка врезная	шт	1
8	Полка накладная	шт	1
9	Фасадная накладка дверцы	шт	1
10	Бок дискодержателя	шт	2
11	Полка дискодержателя	шт	2
12	Стенка задняя	шт	1

Фурнитура

№	Наименование	Единица	Количество
Ф1	Стяжка винтовая	шт	19
Ф2	Заглушка винтовой стяжки	шт	19
Ф6	Ручка	шт	1
Ф9	Держатели CD дисков	шт	4
Ф10	Гвоздь 2,1x25	шт	10
Ф11	Шуруп 4 x 13	шт	4
Ф12	Шуруп 4 x 30	шт	2
Ф15	Петля	шт	2
Ф14	Ключ шестигранный	шт	1
Ф18	Полкодержатель	шт	4
Ф19	Шуруп 4x18	шт	2

Входящая в комплект фурнитура



Условные обозначения

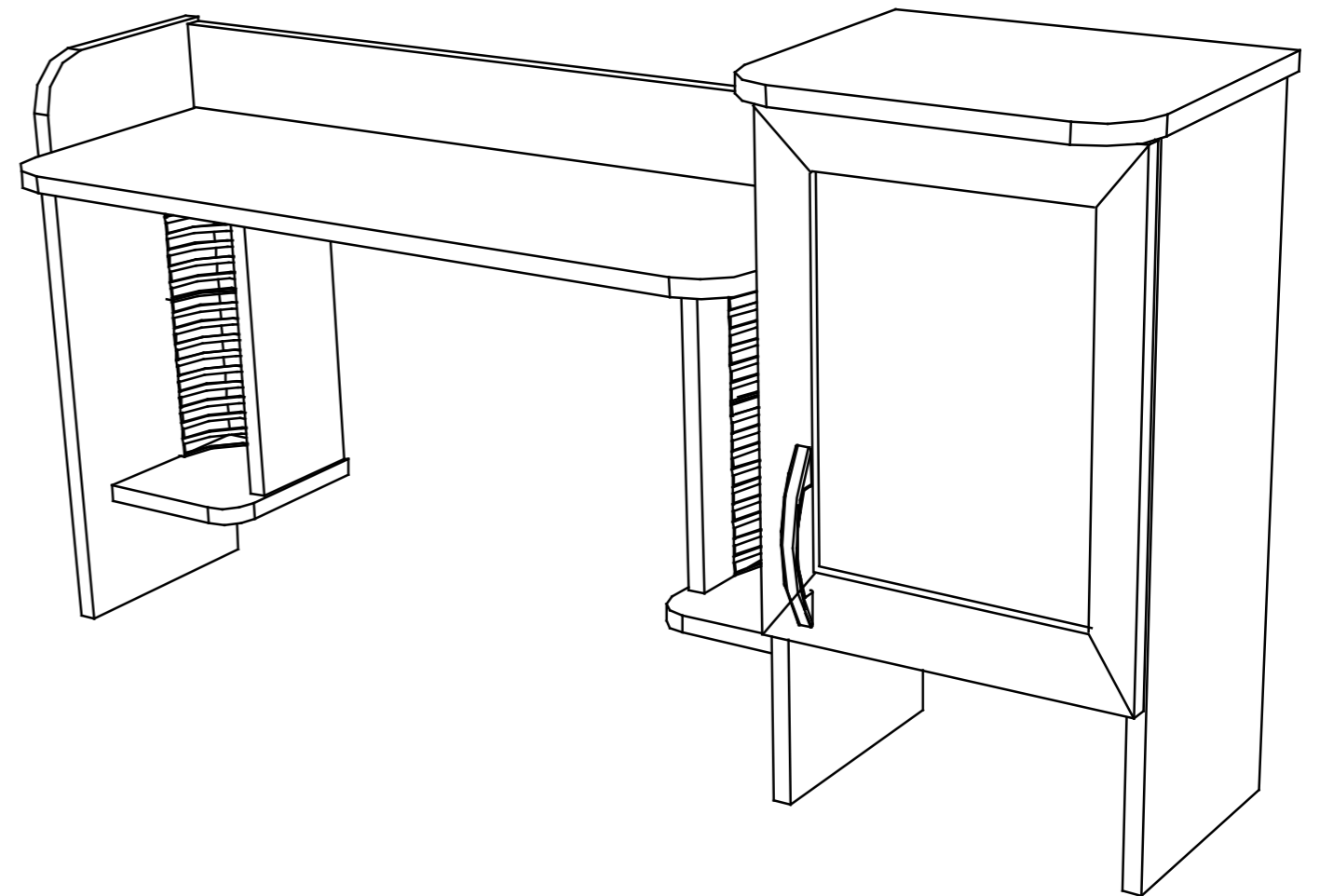
(1) номер детали Ф1 номер фурнитуры

Производитель оставляет за собой право вносить конструктивные изменения в изделия

Внимание! Сборку должен осуществлять специалист.

ПАСПОРТ ИЗДЕЛИЯ

Надстройка компьютерного стола НК4



Внимание!

Наличие паспорта изделия обязательно для рассмотрения заявлений по нарушению требований к качеству или комплектности продукции.

Сделано в России

Изготовитель ИП Рогатин С. С., Москва, Зеленоградский А.О. Мебель «Фаворит-плюс». Изготовлен из ламинированной ДСП. Срок годности 25 лет. Хранить при комнатной температуре. Избегать длительного воздействия влаги. Абразивные материалы для чистки не применять. Гарантия изготовителя 24 месяца.

товар сертифицирован



АЮ73

ГОСТ 16371 93

