

Спецификация

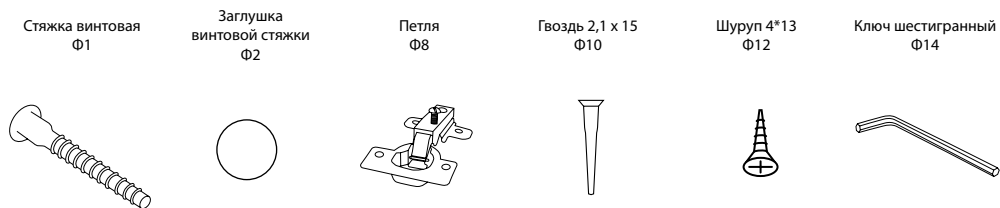
Детали

№	Наименование	Единица	Количество
1	Боковина полки	шт	2
2	Дно/крышка полки	шт	2
3	Полка	шт	2
4	Фасад	шт	1
5			

Фурнитура

№	Наименование	Единица	Количество
Ф1	Стяжка винтовая	шт	8
Ф2	Заглушка винтовой стяжки	шт	8
Ф8	Петля	шт	2
Ф10	Гвоздь	шт	24
Ф12	Шуруп 4x13	шт	4
Ф14	Ключ шестигранный	шт	1

Входящая в комплект фурнитура



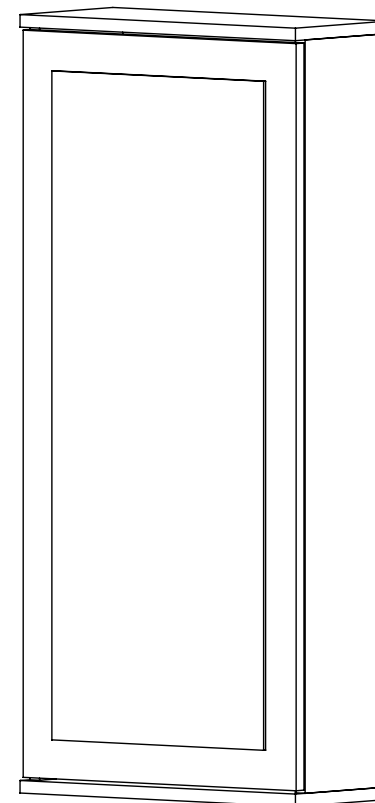
Условные обозначения

(1) – номер детали Ф1 – номер фурнитуры

Производитель оставляет за собой право вносить конструктивные изменения в изделия
Внимание! Сборку должен осуществлять специалист.

ПАСПОРТ ИЗДЕЛИЯ

Полка ПП-1



Внимание!

Наличие паспорта изделия обязательно для рассмотрения заявлений по нарушению требований к качеству или комплектности продукции.

Сделано в России

Изготовитель ИП Рогатин С. С., Москва, Зеленоградский А.О. Мебель «Фаворит-плюс». Изготовлен из ламинированной ДСП. Срок годности 25 лет. Хранить при комнатной температуре. Избегать длительного воздействия влаги. Абразивные материалы для чистки не применять. Гарантия изготовителя 24 месяца.

товар сертифицирован

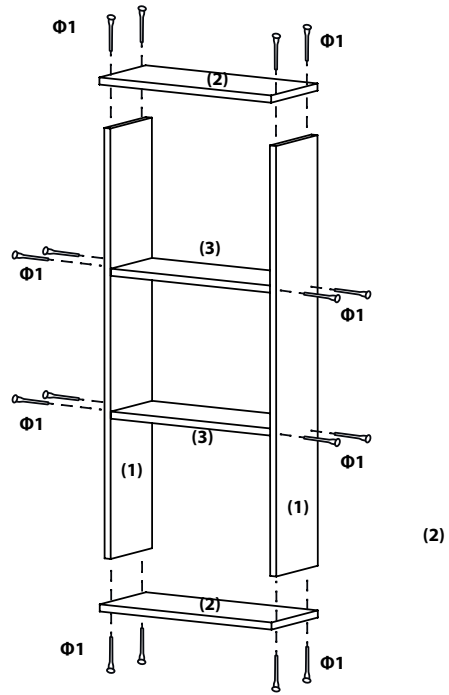


АЮ73

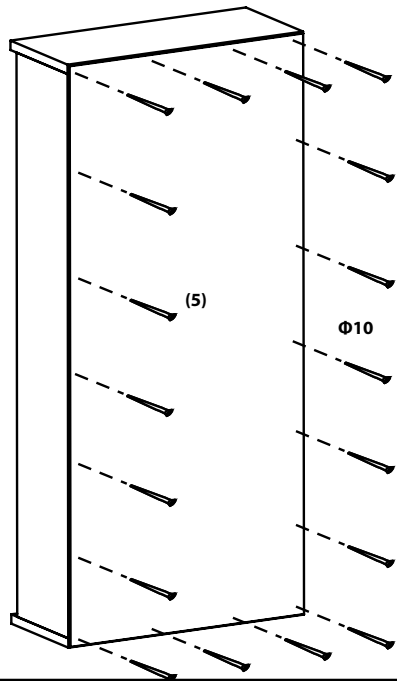
ГОСТ 16371-93

Инструкция по сборке

1



2



3

