

# Спецификация

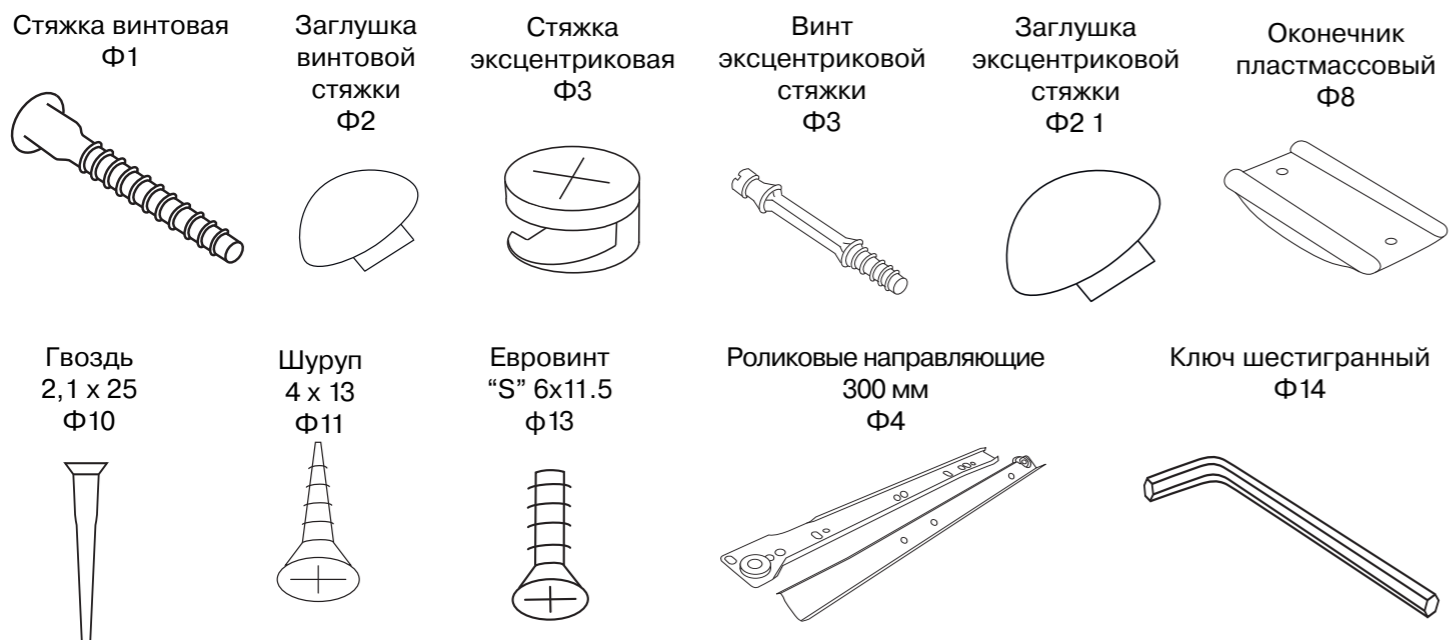
## Детали

№	Наименование	Единица	Количество
1	Боковина стола левая	шт	1
2	Боковина стола правая	шт	1
3	Бок полки системного блока	шт	1
4	Соединительная монтажная панель	шт	1
5	Полка системного блока	шт	1
6	Полка монитора	шт	1
7	Выкатная панель клавиатуры	шт	1
8	Столешница	шт	1

## Фурнитура

№	Наименование	Единица	Количество
Ф1	Стяжка винтовая	шт	11
Ф2	Заглушка винтовой стяжки	шт	11
Ф3	Стяжка эксцентриковая	комплект	4
Ф2 1	Заглушка стяжки эксцентриковой	комплект	4
Ф4	Роликовые направляющие 300 мм.	комплект	1
Ф8	Оконечник пластмассовый	шт	5
Ф10	Гвоздь 2,1 x 25	шт	10
Ф11	Шуруп 4 x 13	шт	4
Ф13	Евровинт «S» 6x11,5	шт	4
Ф14	Ключ шестигранный	шт	1

## Входящая в комплект фурнитура



## Условные обозначения

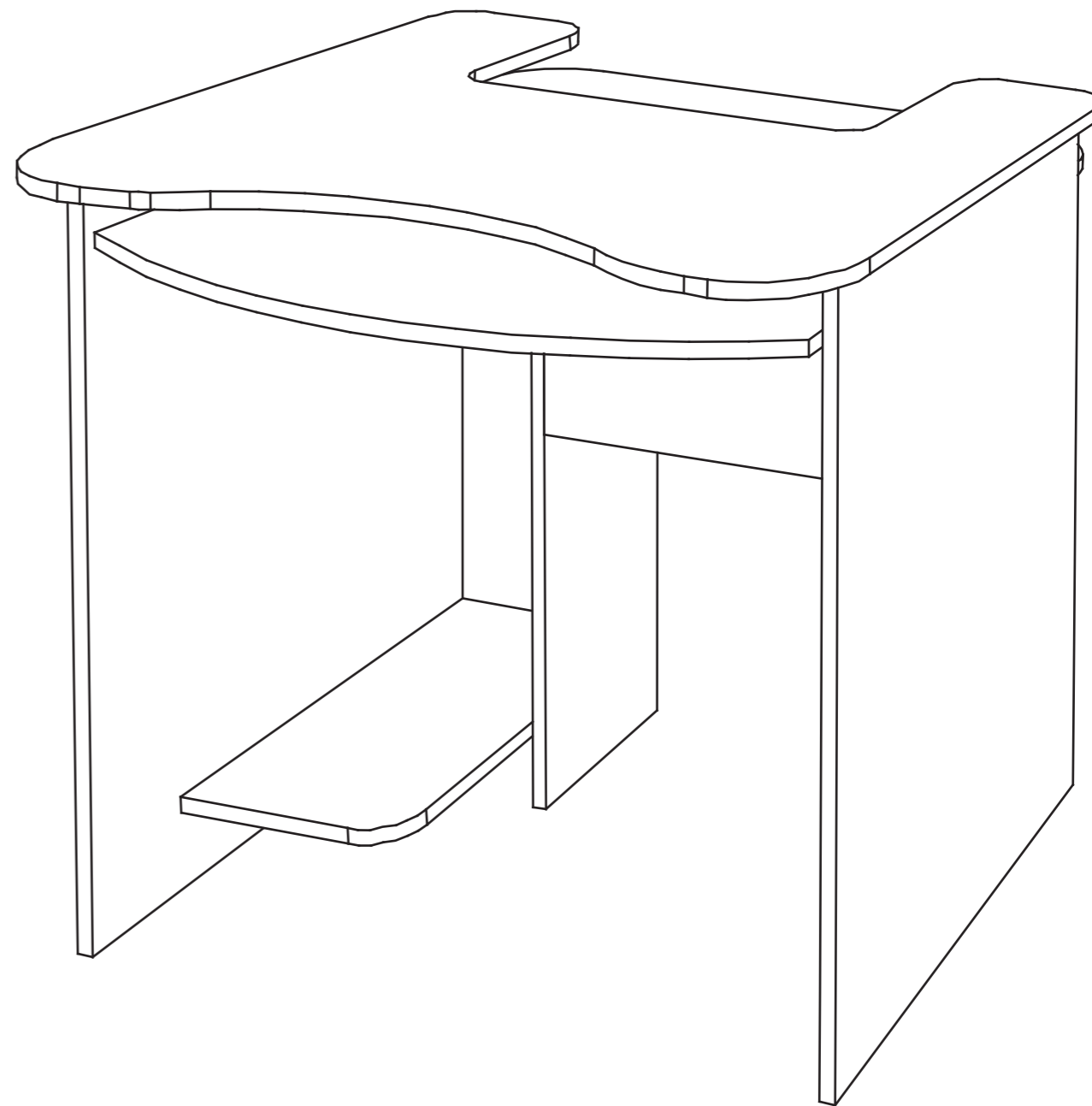
(1) номер детали Ф1 номер фурнитуры

Производитель оставляет за собой право вносить конструктивные изменения в изделия

**Внимание! Сборку должен осуществлять специалист.**

# ПАСПОРТ ИЗДЕЛИЯ

## Стол компьютерный ПСК1



### Внимание!

Наличие паспорта изделия обязательно для рассмотрения заявлений по нарушению требований к качеству или комплектности продукции.

Сделано в России

Изготовитель ИП Рогатин С. С., Москва, Зеленоградский А.О. Мебель «Фаворит-плюс». Изготовлен из ламинированной ДСП. Срок годности 25 лет. Хранить при комнатной температуре. Избегать длительного воздействия влаги. Абразивные материалы для чистки не применять. Гарантия изготовителя 24 месяца.

товар сертифицирован



**АЮ73**

ГОСТ 16371 93

# Инструкция по сборке

