

Спецификация

Детали

№	Наименование	Единица	Количество
1	Дно тумбы	шт	1
2	Крышка тумбы	шт	1
3	Бок левый	шт	1
4	Бок правый	шт	1
5	Внутренняя перегородка	шт	1
6	Фасад левый	шт	1
7	Фасад правый	шт	1
8	Полка	шт	2
9	Цоколь	шт	1
10	Лист задний ДВП	шт	1

Фурнитура

№	Наименование	Единица	Количество
Ф1	Стяжка винтовая	шт	8
Ф2	Заглушка винтовой стяжки	шт	6
Ф3	Эксцентриковая стяжка	комплект	6
Ф6	Ручка	шт	2
Ф8	Петля	шт	4
Ф9	Полкодержатель	шт	8
Ф10	Гвоздь 2,1 x 25	шт	20
Ф11	Шуруп 4 x 13	шт	8
Ф12	Шуруп 4 x 25	шт	2
Ф14	Ключ шестигранный	шт	1

Входящая в комплект фурнитура



Условные обозначения

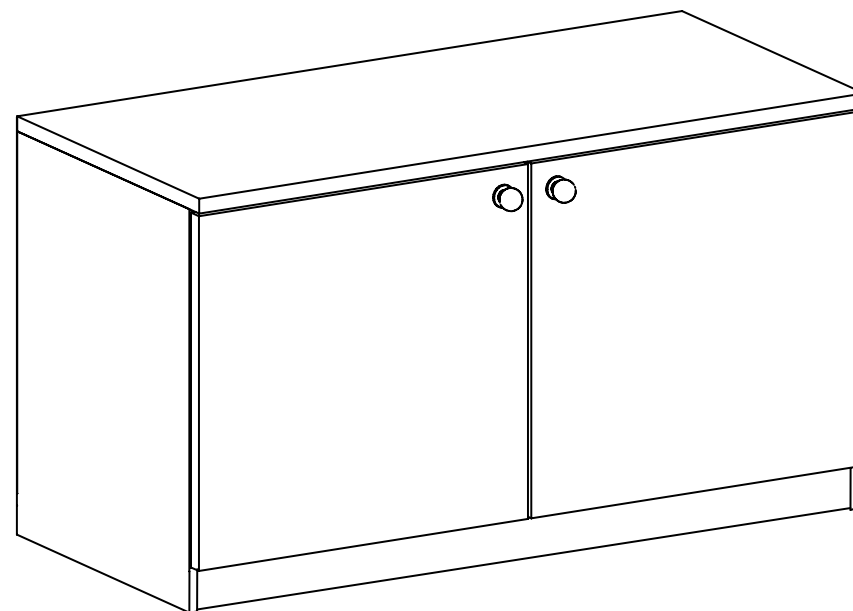
(1)–номер детали Ф1–номер фурнитуры

Производитель оставляет за собой право вносить конструктивные изменения в изделия

Внимание! Сборку должен осуществлять специалист.

ПАСПОРТ ИЗДЕЛИЯ

Тумба для прихожей ПТ-1



Внимание!

Наличие паспорта изделия обязательно для рассмотрения заявлений по нарушению требований к качеству или комплектности продукции.

Сделано в России

Изготовитель ИП Рогатин С. С., Москва, Зеленоградский А.О. Мебель «Фаворит-плюс». Изготовлен из ламинированной ДСП. Срок годности 25 лет. Хранить при комнатной температуре. Избегать длительного воздействия влаги. Абразивные материалы для чистки не применять. Гарантия изготовителя 24 месяца.

товар сертифицирован

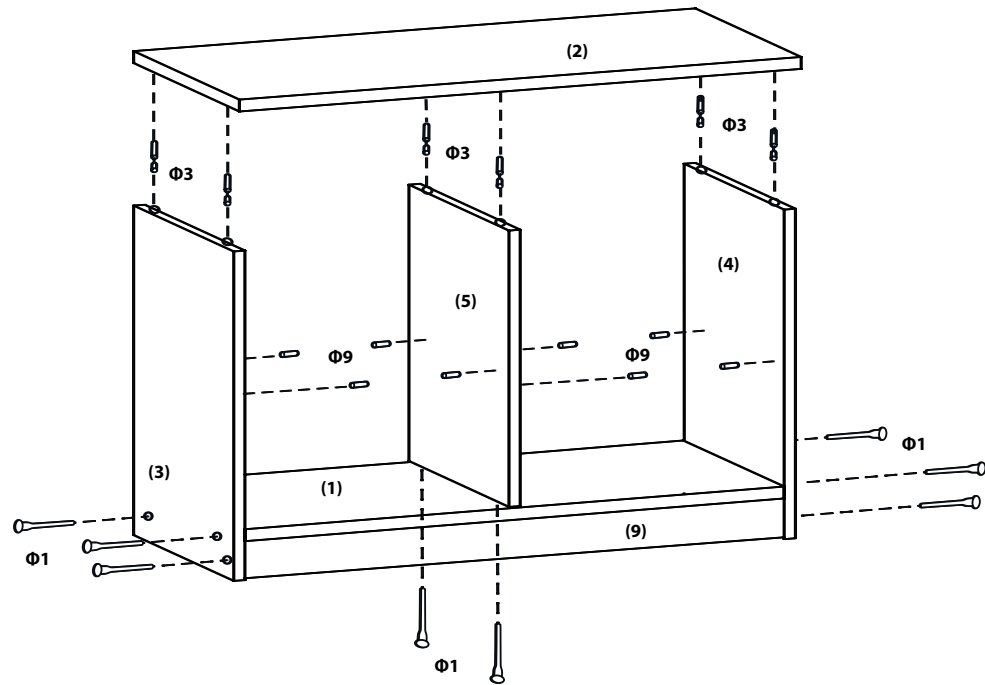


АЮ73

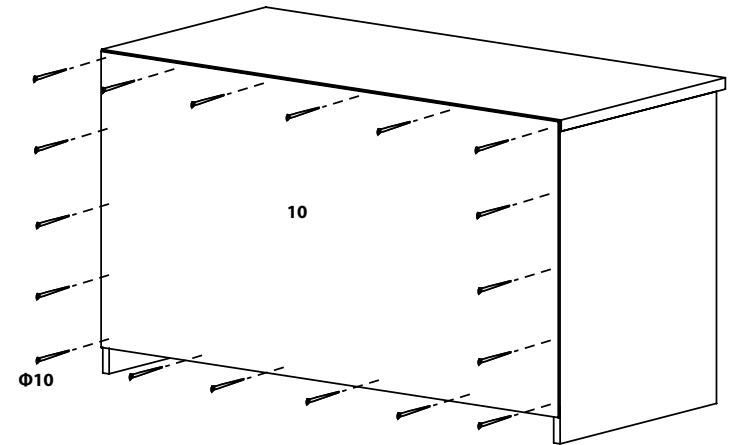
ГОСТ 16371-93

Инструкция по сборке

1



2



3

