

## Спецификация

### Детали

№	Наименование	Единица	Количество
1	Крышка шкафа	шт	1
2	Верхняя полка шкафа	шт	1
3	Царга	шт	1
4	Бок правый	шт	1
5	Бок левый	шт	1
6	Дно шкафа	шт	1
7	Полка нижняя	шт	4
8	Монтажка вертикальная	шт	1
9	Фасад ДСП	шт	2
10	Лист задний ДВП	шт	1

### Фурнитура

№	Наименование	Единица	Количество
Ф1	Стяжка винтовая	шт	16
Ф2	Заглушка винтовой стяжки	шт	12
Ф2 1	Заглушка стяжки эксцентриковой	шт	6
Ф3	Эксцентриковая стяжка	комплект	10
Ф6	Штангодержатель	комплект	2
Ф7	Штанга выдвижная	шт	1
Ф9	Гвоздь 2,1 x 25	шт	20
Ф10	Петля	шт	8
Ф11	Шуруп 4 x 13	шт	24
Ф12	Шуруп 4 x 25	шт	4
Ф14	Ключ шестигранный	шт	1

### Входящая в комплект фурнитура



### Условные обозначения

(1)–номер детали Ф1–номер фурнитуры

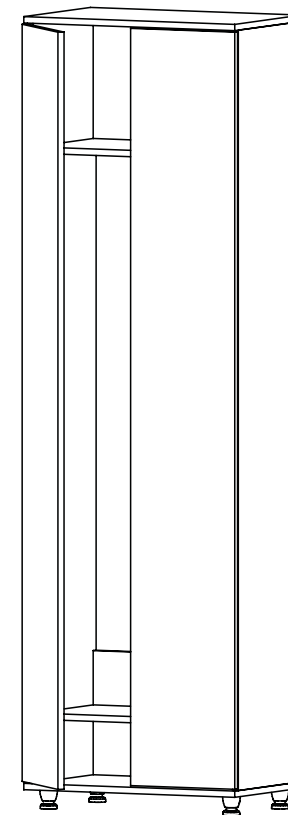
Производитель оставляет за собой право вносить конструктивные изменения в изделия

**Внимание! Сборку должен осуществлять специалист.**

**Ответственность за качество крепления дверей несет сборщик.**

# ПАСПОРТ ИЗДЕЛИЯ

## Шкаф одежный ПШ-1



### Внимание!

Наличие паспорта изделия обязательно для рассмотрения заявлений по нарушению требований к качеству или комплектности продукции.

Сделано в России

Изготовитель ИП Рогатин С. С., Москва, Зеленоградский А.О. Мебель «Фаворит-плюс». Изготовлен из ламинированной ДСП. Срок годности 25 лет. Хранить при комнатной температуре. Избегать длительного воздействия влаги. Абразивные материалы для чистки не применять. Гарантия изготовителя 24 месяца.

товар сертифицирован

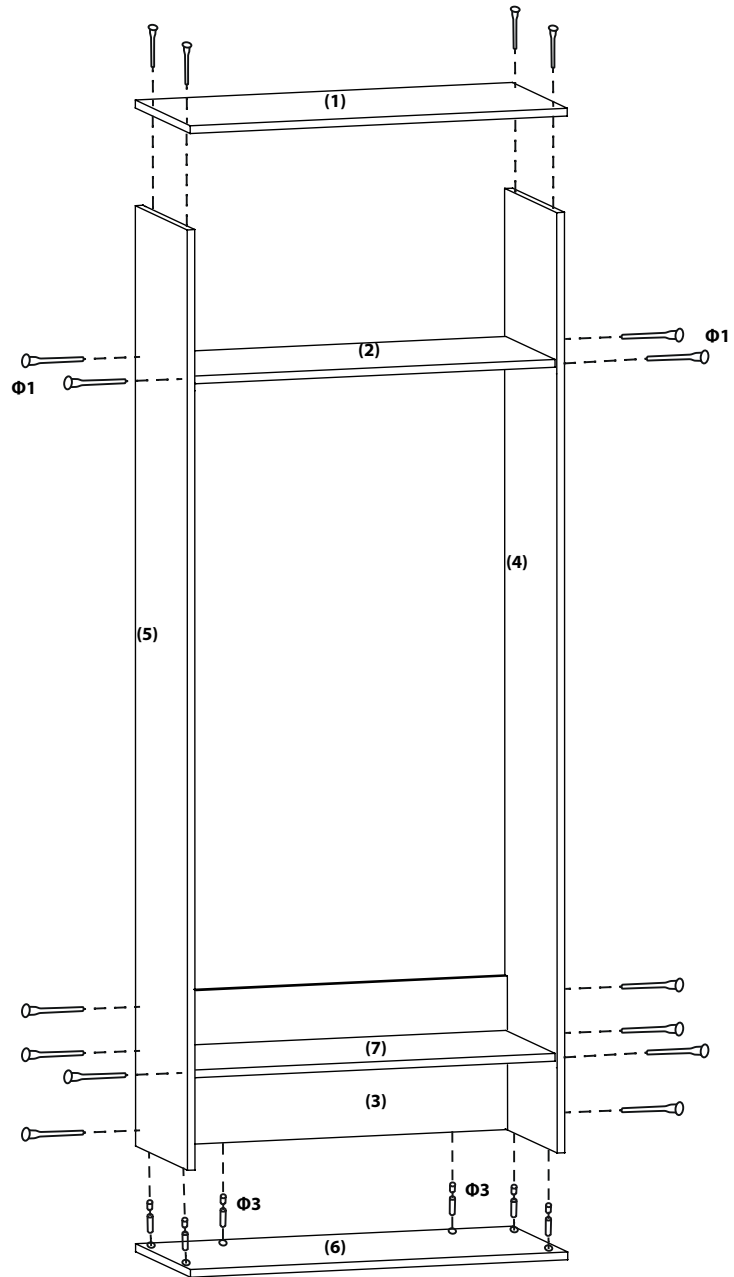


**АЮ73**

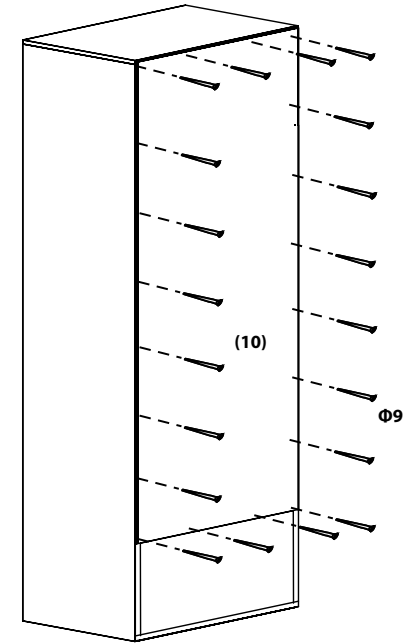
ГОСТ 16371-93

# Инструкция по сборке

1



4



5

