

## Спецификация

### Детали

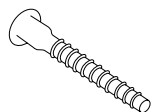
№	Наименование	Единица	Количество
1	Дно/крышка полки	шт	2
2	Боковина полки	шт	6
3	Полка	шт	1

### Фурнитура

№	Наименование	Единица	Количество
Ф1	Стяжка винтовая	шт	24
Ф2	Заглушка винтовой стяжки	шт	24
Ф12	Петля навесная	шт	2
Ф14	Шуруп 4*18	шт	4
Ф14	Ключ шестигранный	шт.	1

### Входящая в комплект фурнитура

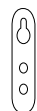
Стяжка винтовая  
Ф1



Заглушка  
винтовой стяжки  
Ф2



Петля навесная  
Ф12



Шуруп 4\*18  
Ф14



Ключ шестигранный  
Ф14



### Условные обозначения

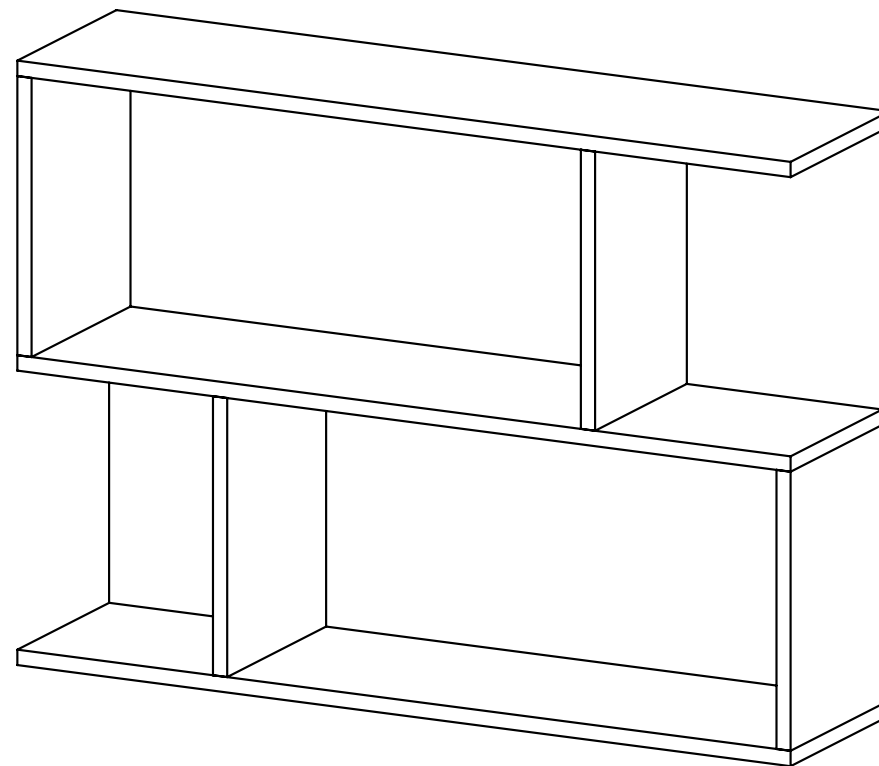
(1)–номер детали Ф1–номер фурнитуры

Производитель оставляет за собой право вносить конструктивные изменения в изделия

**Внимание! Сборку должен осуществлять специалист.**

# ПАСПОРТ ИЗДЕЛИЯ

## Полка П-3



### Внимание!

Наличие паспорта изделия обязательно для рассмотрения заявлений по нарушению требований к качеству или комплектности продукции.

Сделано в России

Изготовитель ИП Рогатин С. С., Москва, Зеленоградский А.О. Мебель «Фаворит-плюс». Изготовлен из ламинированной ДСП. Срок годности 25 лет. Хранить при комнатной температуре. Избегать длительного воздействия влаги. Абразивные материалы для чистки не применять. Гарантия изготовителя 24 месяца.

товар сертифицирован

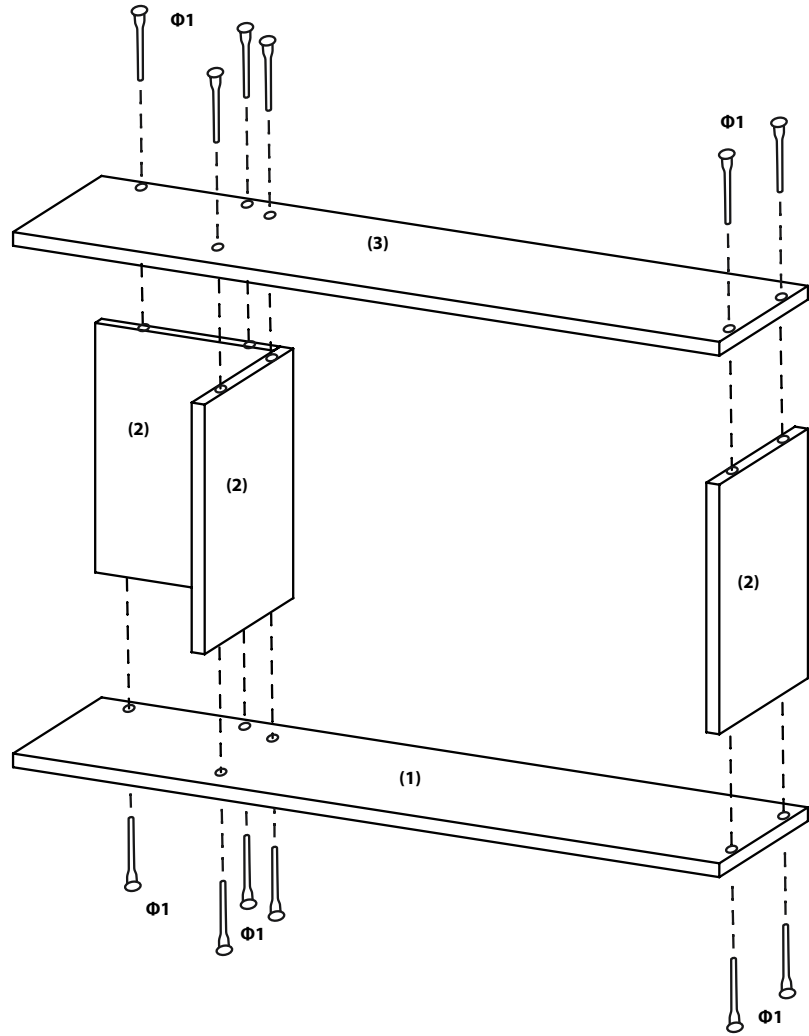


**АЮ73**

ГОСТ 16371-93

# Инструкция по сборке

1



2

