

## Спецификация

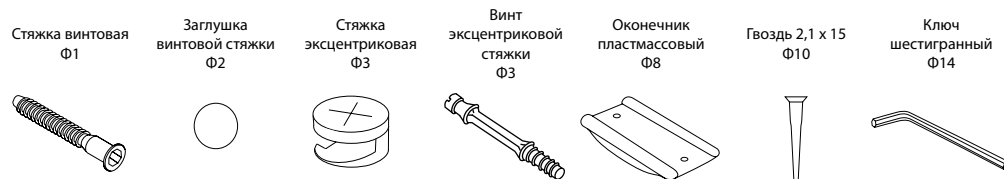
### Детали

№	Наименование	Единица	Количество
1	Столешница	шт	1
2	Боковина стола	шт	1
3	Царга	шт	1
4	Задник стеллажного модуля	шт	1
5	Боковина стеллажного модуля	шт	1
6	Крышка стеллажного модуля	шт	1
7	Полка стеллажного модуля	шт	1

### Фурнитура

№	Наименование	Единица	Количество
Ф1	Стяжка винтовая	шт	11
Ф2	Заглушка винтовой стяжки	шт	11
Ф3	Эксцентриковая стяжка	комплект	5
Ф8	Оконечник пластмассовый	шт	5
Ф10	Гвоздь 2,1 x 25	шт	10
Ф14	Ключ шестигранный	шт	1

### Входящая в комплект фурнитура



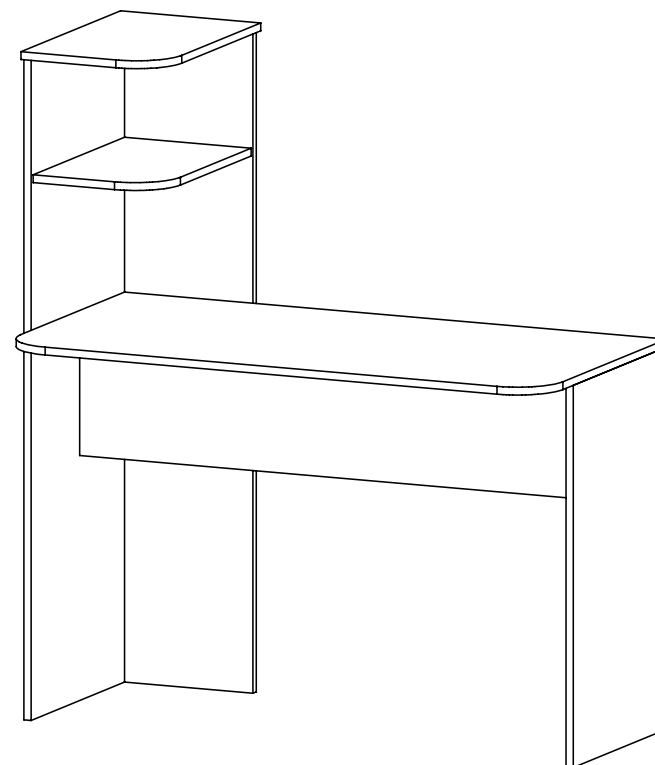
### Условные обозначения

(1)–номер детали Ф1–номер фурнитуры

Производитель оставляет за собой право вносить конструктивные изменения в изделия  
**Внимание! Сборку должен осуществлять специалист.**

# ПАСПОРТ ИЗДЕЛИЯ

## Стол для ноутбука СДН-1 левый



### Внимание!

Наличие паспорта изделия обязательно для рассмотрения заявлений по нарушению требований к качеству или комплектности продукции.

Сделано в России

Изготовитель ИП Рогатин С. С., Москва, Зеленоградский А.О. Мебель «Фаворит-плюс». Изготовлен из ламинированной ДСП. Срок годности 25 лет. Хранить при комнатной температуре. Избегать длительного воздействия влаги. Абразивные материалы для чистки не применять. Гарантия изготовителя 24 месяца.

товар сертифицирован



**АЮ73**  
ГОСТ 16371-93

# Инструкция по сборке

