

Спецификация

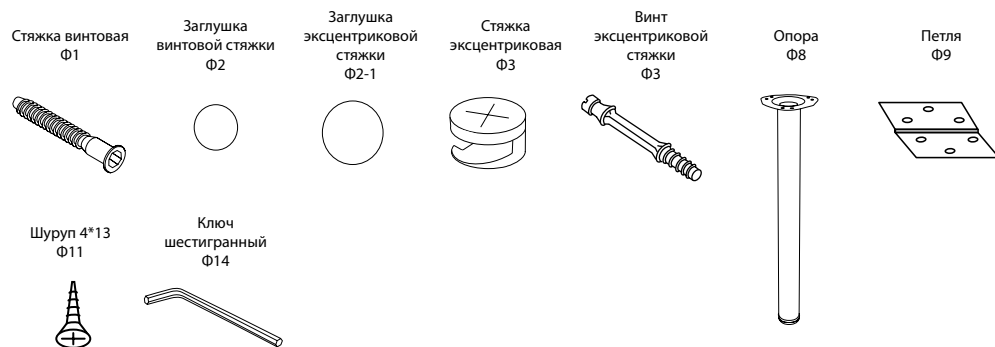
Детали

№	Наименование	Единица	Количество
1	Столешница	шт	2
2	Крышка стола	шт	1
3	Полка стола	шт	1
4	Монтажка стола	шт	1
5	Внешняя часть ноги	шт	2
6	Боковая часть ноги открытая	шт	2
7	Боковая часть ноги с отверстием под эксцентрик	шт	2
8	Внутренняя часть ноги	шт	2

Фурнитура

№	Наименование	Единица	Количество
Ф1	Стяжка винтовая	шт	24
Ф2	Заглушка винтовой стяжки	шт	24
Ф2-1	Заглушка эксцентриковой стяжки	шт	2
Ф3	Эксцентриковая стяжка	комплект	4
Ф8	Опора	комплект	4
Ф9	Петля	шт	6
Ф11	Шуруп 4 x 13	шт	60
Ф14	Ключ шестигранный	шт	1

Входящая в комплект фурнитура



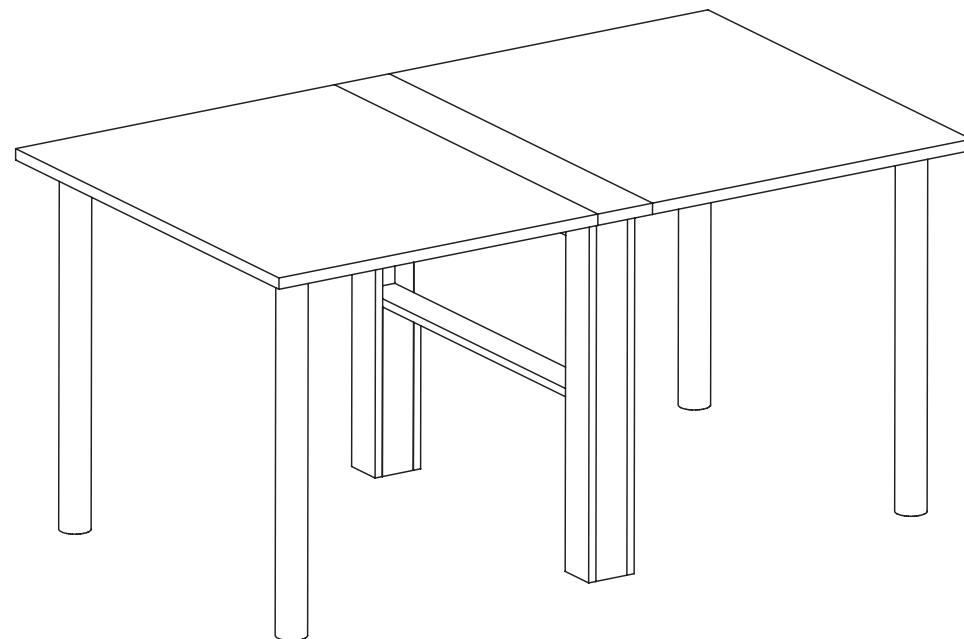
Условные обозначения

(1) – номер детали Ф1 – номер фурнитуры

Производитель оставляет за собой право вносить конструктивные изменения в изделия
Внимание! Сборку должен осуществлять специалист.

ПАСПОРТ ИЗДЕЛИЯ

Стол-книжка СКО-1



Внимание!

Наличие паспорта изделия обязательно для рассмотрения заявлений по нарушению требований к качеству или комплектности продукции.

Сделано в России

Изготовитель ИП Рогатин С. С., Москва, Зеленоградский А.О. Мебель «Фаворит-плюс». Изготовлен из ламинированной ДСП. Срок годности 25 лет. Хранить при комнатной температуре. Избегать длительного воздействия влаги. Абразивные материалы для чистки не применять. Гарантия изготовителя 24 месяца.

товар сертифицирован

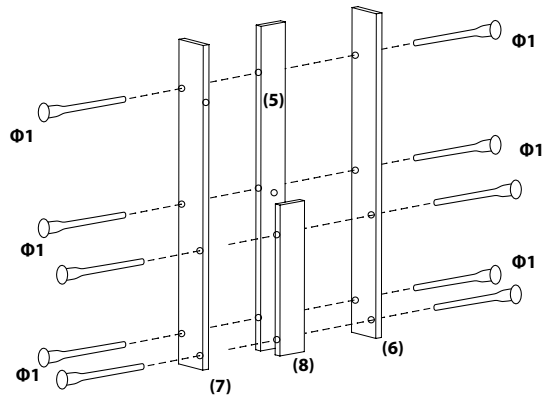


АЮ73

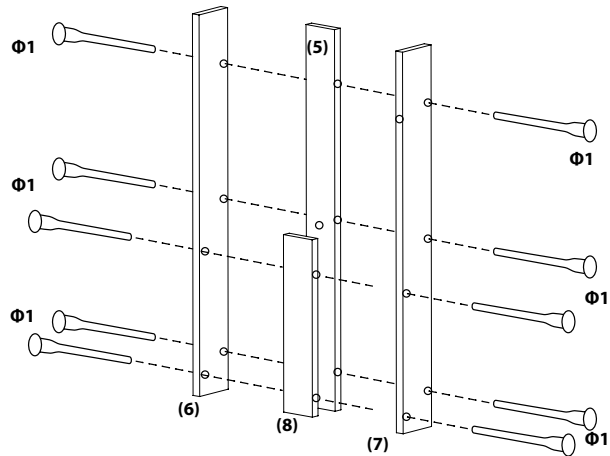
ГОСТ 16371-93

Инструкция по сборке

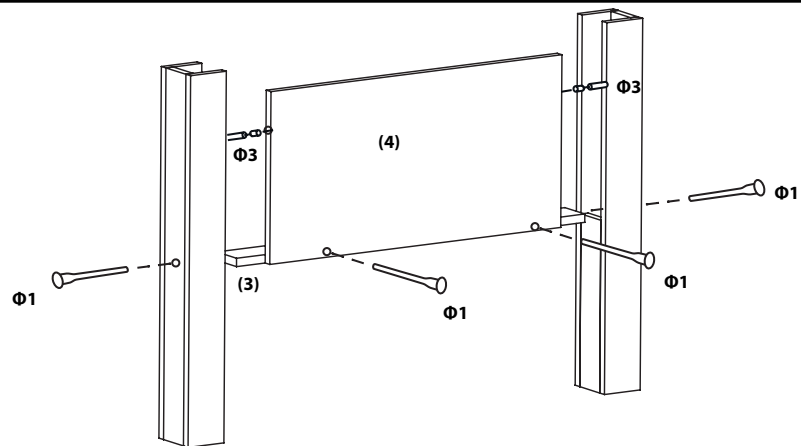
1



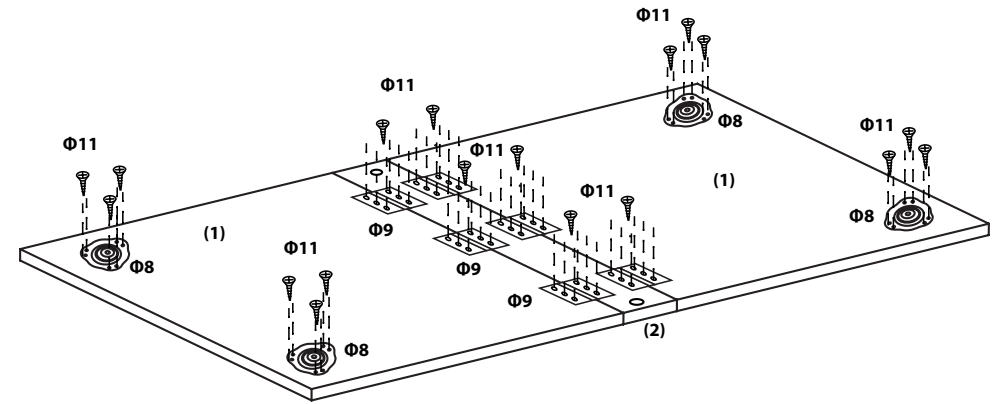
2



3



4



5

