

## Спецификация

### Детали

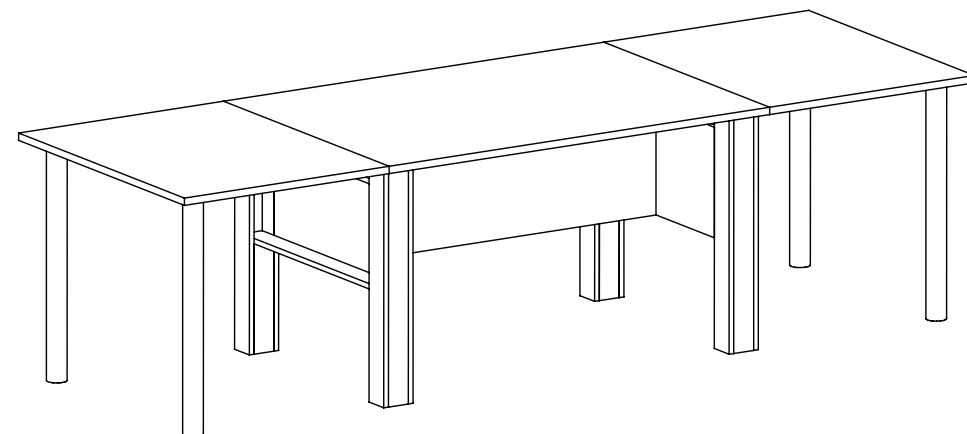
№	Наименование	Единица	Количество
1	Столешница	шт	2
2	Крышка стола	шт	1
3	Полка стола	шт	2
4	Монтажка стола	шт	2
5	Внешняя часть ноги	шт	4
6	Боковая часть ноги открытая	шт	4
7	Боковая часть ноги с отверстием под эксцентрик	шт	4
8	Внутренняя часть ноги	шт	4
9	Царга	шт	1

### Фурнитура

№	Наименование	Единица	Количество
Ф1	Стяжка винтовая	шт	52
Ф2	Заглушка винтовой стяжки	шт	52
Ф2-1	Заглушка эксцентриковой стяжки	шт	4
Ф3	Эксцентриковая стяжка	комплект	8
Ф8	Опора	комплект	4
Ф9	Петля	шт	6
Ф11	Шуруп 4 x 13	шт	60
Ф14	Ключ шестигранный	шт	1

# ПАСПОРТ ИЗДЕЛИЯ

## Стол-книжка СКО-2/ СКО-3



### Входящая в комплект фурнитура



### Условные обозначения

(1)–номер детали Ф1–номер фурнитуры x2 - действие выполняется дважды

Производитель оставляет за собой право вносить конструктивные изменения в изделия  
**Внимание! Сборку должен осуществлять специалист.**

**Внимание!**  
 Наличие паспорта изделия обязательно для рассмотрения заявлений по нарушению требований к качеству или комплектности продукции.

Сделано в России

Изготовитель ИП Рогатин С. С., Москва, Зеленоградский А.О. Мебель «Фаворит-плюс». Изготовлен из ламинированной ДСП. Срок годности 25 лет. Хранить при комнатной температуре. Избегать длительного воздействия влаги. Абразивные материалы для чистки не применять. Гарантия изготовителя 24 месяца.

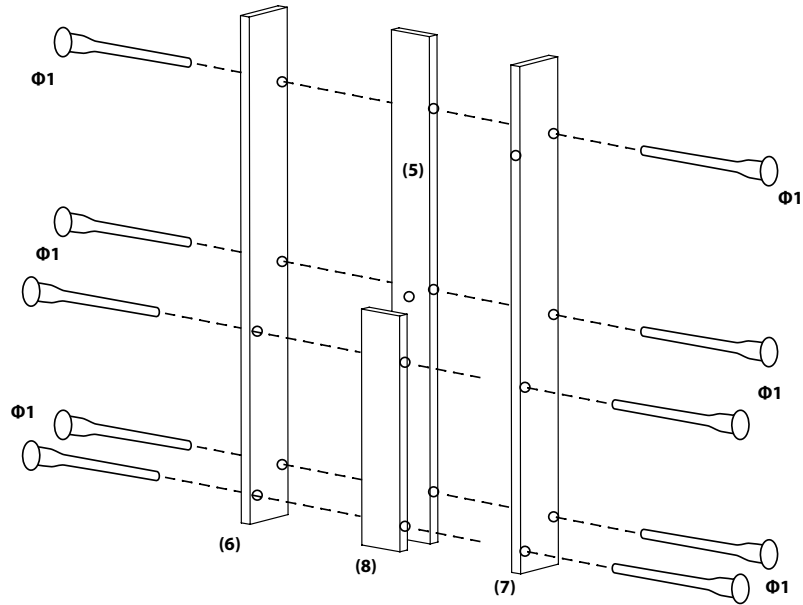
товар сертифицирован



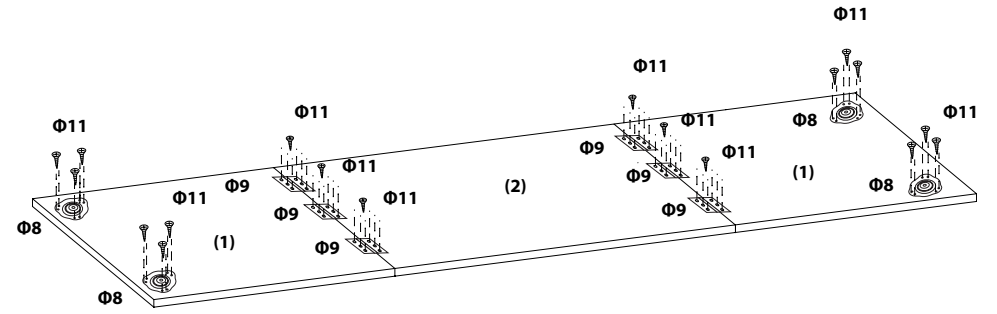
**АЮ73**  
 ГОСТ 16371-93

# Инструкция по сборке

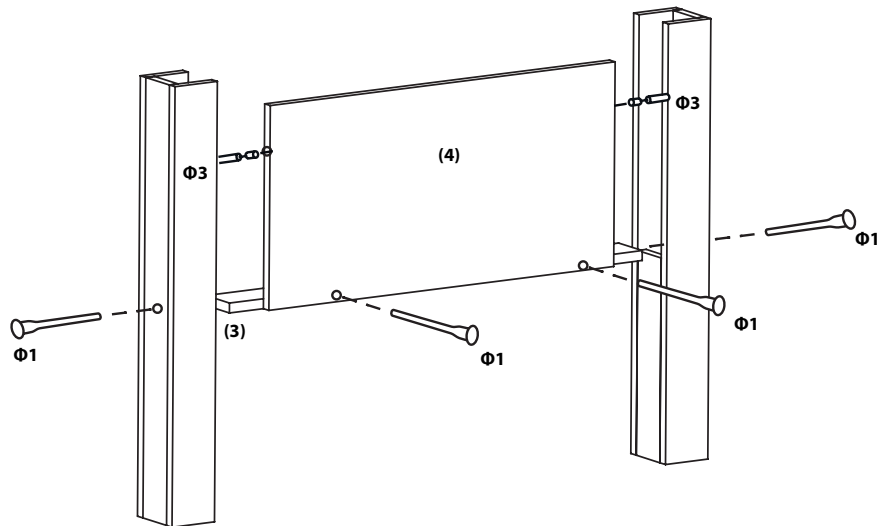
1x4



3



2x2



4

