

Спецификация

Детали

№	Наименование	Единица	Количество
1	Столешница	шт	2
2	Крышка тумбы	шт	1
3	Полка стола	шт	3
4	Бок стола	шт	2
5	Перегородка тумбы	шт	1
6	Фасад	шт	2
7	Боковая часть ноги с отверстием под эксцентрик	шт	2
8	Внутренняя часть ноги	шт	2
12	Фасад ящика	шт	2
13	Панель ящика	шт	4
14	Боковина ящика левая	шт	2
15	Боковина ящика правая	шт	2
17	Дно ящика (ДВП)	шт	2

Фурнитура

№	Наименование	Единица	Количество
Ф1	Стяжка винтовая	шт	24
Ф2	Заглушка винтовой стяжки	шт	16
Ф3	Эксцентриковая стяжка	комплект	4
Ф4	Направляющие	комплект	2
Ф5	Ручка	шт	4
Ф8	Опора	комплект	4
Ф9	Петля	шт	6
Ф10	Петля	шт	4
Ф11	Шуруп 4 x 13	шт	84
Ф13	Шуруп 4 x 25	шт	8
Ф14	Ключ шестигранный	шт	1

Входящая в комплект фурнитура



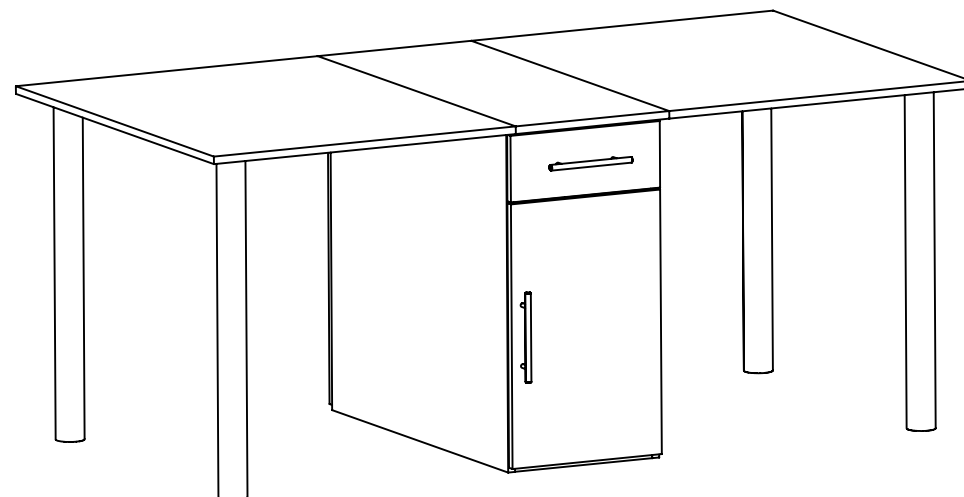
Условные обозначения

(1)–номер детали Ф1–номер фурнитуры x2 - действие выполняется дважды

Производитель оставляет за собой право вносить конструктивные изменения в изделия
Внимание! Сборку должен осуществлять специалист.

ПАСПОРТ ИЗДЕЛИЯ

Стол-книжка СКО-4



Внимание!

Наличие паспорта изделия обязательно для рассмотрения заявлений по нарушению требований к качеству или комплектности продукции.

Сделано в России

Изготовитель ИП Рогатин С. С., Москва, Зеленоградский А.О. Мебель «Фаворит-плюс». Изготовлен из ламинированной ДСП. Срок годности 25 лет. Хранить при комнатной температуре. Избегать длительного воздействия влаги. Абразивные материалы для чистки не применять. Гарантия изготовителя 24 месяца.

товар сертифицирован



АЮ73
ГОСТ 16371-93

Инструкция по сборке

