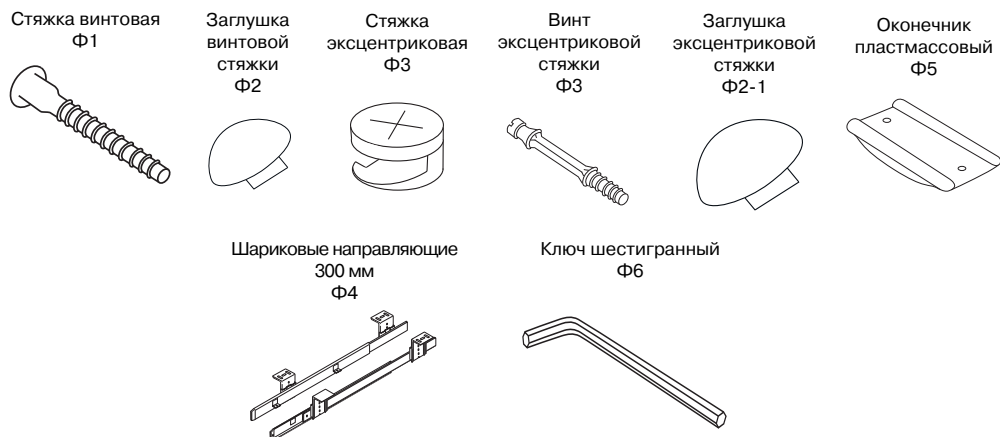


## Спецификация

Детали				
№	Наименование	Единица	Количество	
1	Боковина левая	шт	1	
2	Задняя стенка левая	шт	1	
3	Боковина правая	шт	1	
4	Задняя стенка правая	шт	1	
5	Полка	шт	1	
6	Столешница	шт	1	
7	Выкатная панель клавиатуры	шт	1	

Фурнитура				
№	Наименование	Единица	Количество	
Ф1	Стяжка винтовая	шт	10	
Ф2	Заглушка винтовой стяжки	шт	10	
Ф3	Стяжка эксцентриковая	комплект	6	
Ф2-1	Заглушка стяжки эксцентриковой	комплект	6	
Ф4	Шариковые направляющие 300 мм.	комплект	1	
Ф5	Оконечник пластмассовый	шт	5	
Ф6	Ключ шестигранный	шт	1	

### Входящая в комплект фурнитура



### Условные обозначения

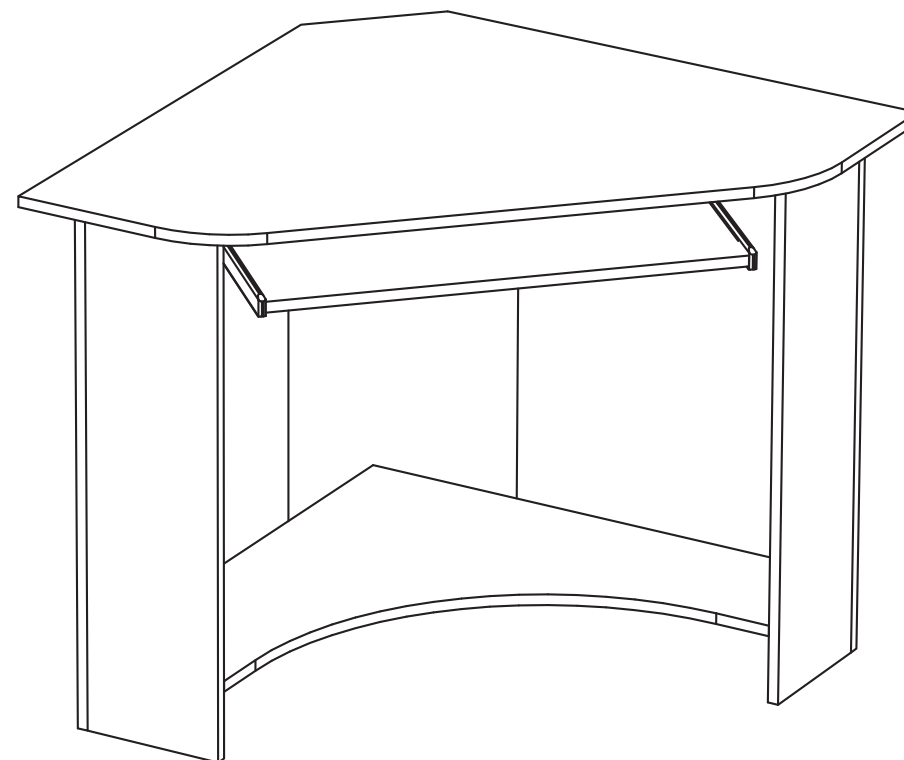
(1)-номер детали Ф1-номер фурнитуры

Производитель оставляет за собой право вносить конструктивные изменения в изделия

**Внимание! Сборку должен осуществлять специалист.**

## ПАСПОРТ ИЗДЕЛИЯ

### Стол компьютерный СКУ5



#### Внимание!

Наличие паспорта изделия обязательно для рассмотрения заявлений по нарушению требований к качеству или комплектности продукции.

Сделано в России

Изготовитель ИП Рогатин С. С., Москва, Зеленоградский А.О. Мебель «Фаворит-плюс». Изготовлен из ламинированной ДСП. Срок годности 25 лет. Хранить при комнатной температуре. Избегать длительного воздействия влаги. Абразивные материалы для чистки не применять. Гарантия изготовителя 24 месяца.

товар сертифицирован



**АЮ73**

ГОСТ-16371-93

# Инструкция по сборке

