

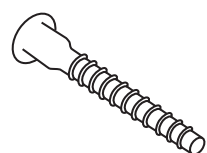
## Детали

№	Наименование	Единица	Количество
1	Полка	шт	7
2	Боковина правая	шт	1
3	Боковина левая	шт	1
4	Крышка цоколя	шт	1
5	Монтажка цоколя правая	шт	2
6	Монтажка цоколя левая	шт	2

## Фурнитура

№	Наименование	Единица	Количество
Ф1	Стяжка винтовая	шт	37
Ф2	Заглушка винтовой стяжки	шт	37
Ф9	Оконечник пластмассовый	шт	4
Ф10	Гвоздь 2,1x25	шт	16
Ф14	Ключ шестигранный	шт	1
Ф15	Шуруп 4x25	шт	4

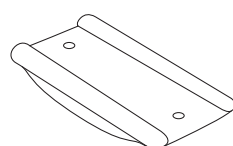
Стяжка винтовая  
Ф1



Заглушка винтовой  
стяжки  
Ф2



Оконечник  
пластмассовый  
Ф9



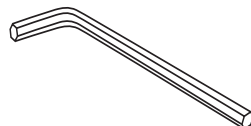
Гвоздь  
2,1x25  
Ф10



Шуруп  
4 x 25  
Ф15



Ключ  
шестигранный  
Ф14



## Условные обозначения

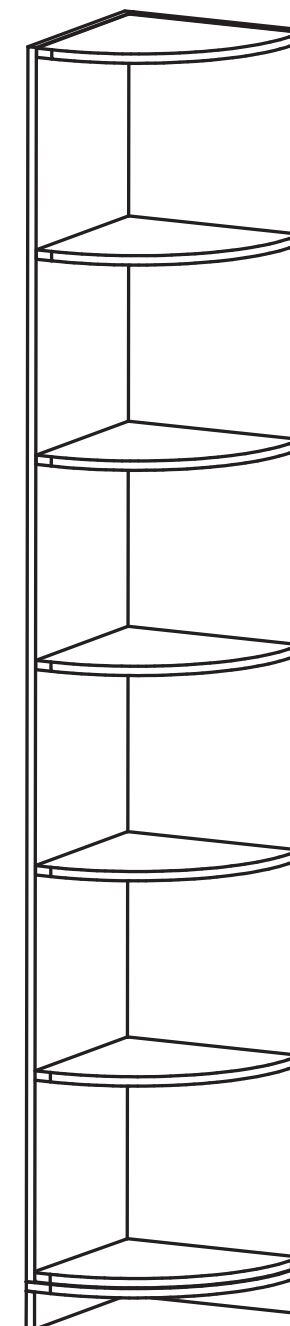
(1) номер детали Ф1 номер фурнитуры

Производитель оставляет за собой право вносить конструктивные изменения в изделия

**Внимание! Сборку должен осуществлять специалист.**

# ПАСПОРТ ИЗДЕЛИЯ

## Стеллаж С-К



### Внимание!

Наличие паспорта изделия обязательно для рассмотрения заявлений по нарушению требований к качеству или комплектности продукции.

Сделано в России

Изготовитель ИП Рогатин С. С., Москва, Зеленоградский А.О. Мебель «Фаворит-плюс». Изготовлен из ламинированной ДСП. Срок годности 25 лет. Хранить при комнатной температуре. Избегать длительного воздействия влаги. Абразивные материалы для чистки не применять. Гарантия изготовителя 24 месяца.

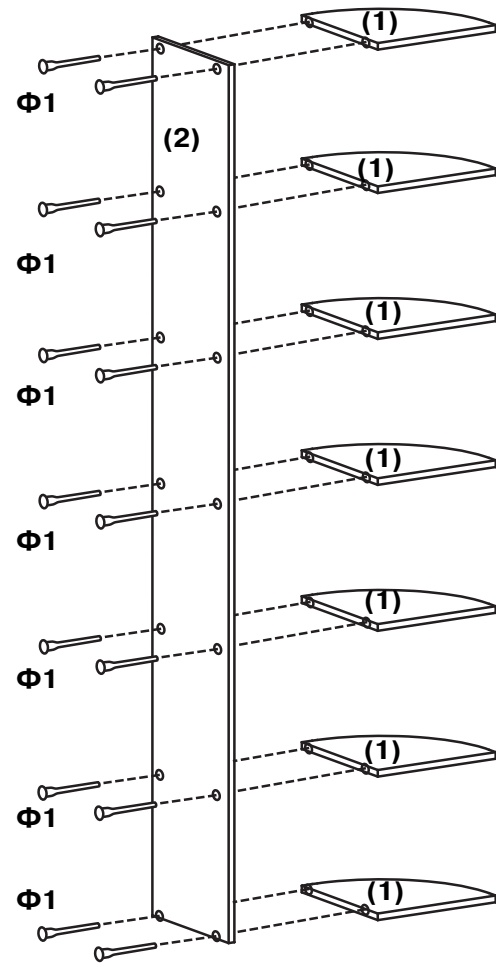
товар сертифицирован



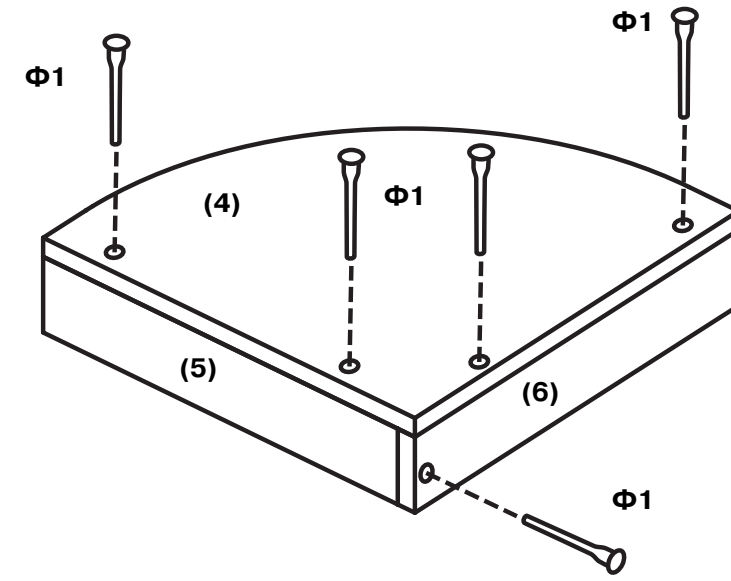
**АЮ73**

ГОСТ 16371 93

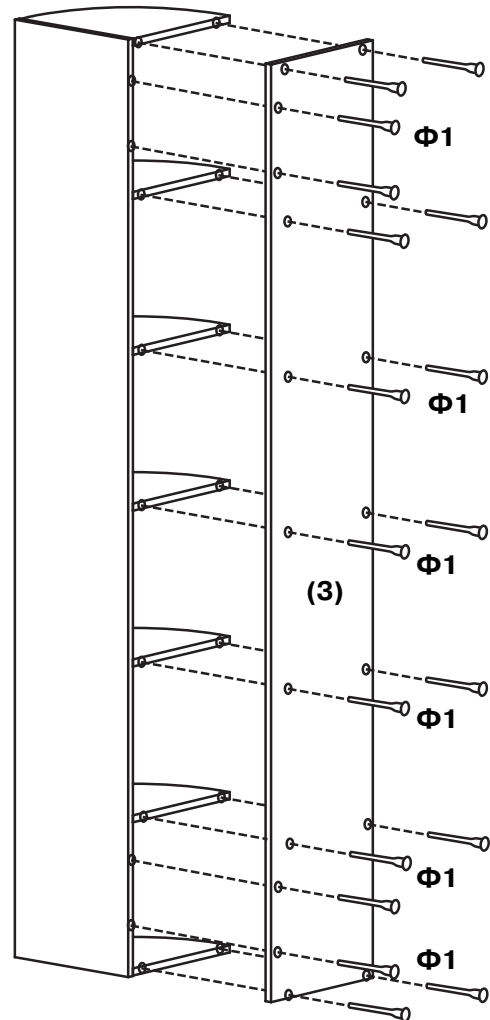
1



3



2



4

