

ПАСПОРТ ИЗДЕЛИЯ

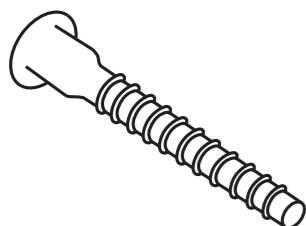
Детали

№	Наименование	Единица	Количество
1	Полка	шт	6
2	Боковина	шт	2
3	Цоколь	шт	1
4	Лист задний ДВП	шт	1

Фурнитура

№	Наименование	Единица	Количество
Ф1	Стяжка винтовая	шт	26
Ф2	Заглушка винтовой стяжки	шт	26
Ф8	Оконечник пластмассовый	шт	4
Ф10	Гвоздь 2,1x25	шт	50
Ф14	Ключ шестигранный	шт	1

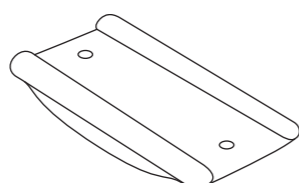
Стяжка винтовая
Ф1



Заглушка
винтовой стяжки
Ф2



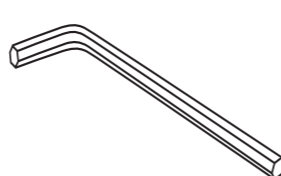
Оконечник пластмассовый
Ф8



Гвоздь
2,1x25
Ф10



Ключ шестигранный
Ф14



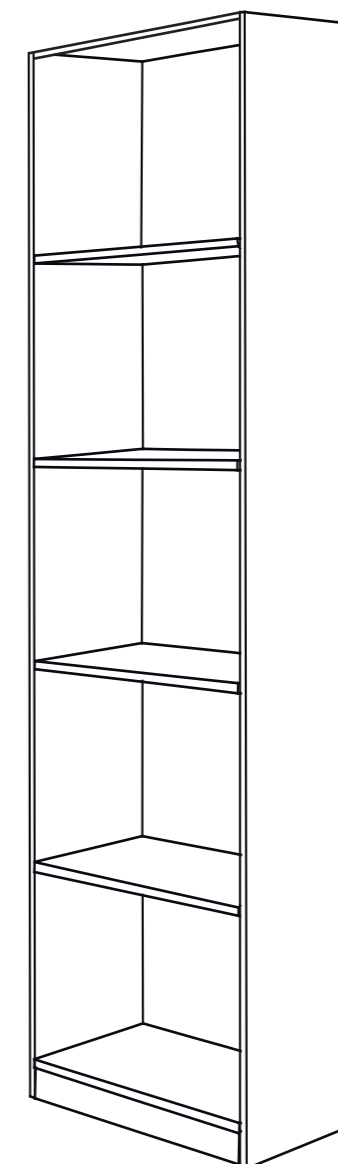
Условные обозначения

(1) номер детали Ф1 номер фурнитуры

Производитель оставляет за собой право вносить конструктивные изменения в изделия

Внимание! Сборку должен осуществлять специалист.

Стеллаж С1



Внимание!

Наличие паспорта изделия обязательно для рассмотрения заявлений по нарушению требований к качеству или комплектности продукции.

Сделано в России

Изготовитель ИП Рогатин С. С., Москва, Зеленоградский А.О. Мебель «Фаворит-плюс». Изготовлен из ламинированной ДСП. Срок годности 25 лет. Хранить при комнатной температуре. Избегать длительного воздействия влаги. Абразивные материалы для чистки не применять. Гарантия изготовителя 24 месяца.

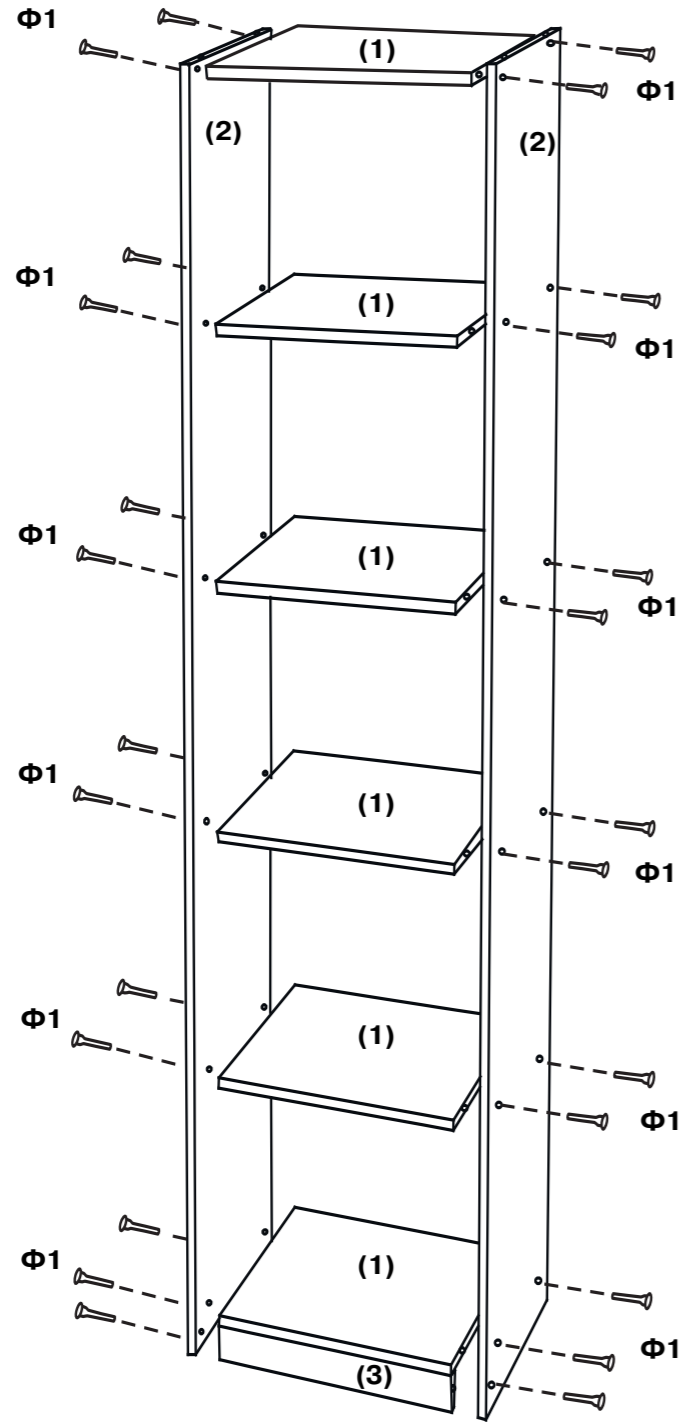
товар сертифицирован



АЮ73

ГОСТ 16371 93

1



2

