

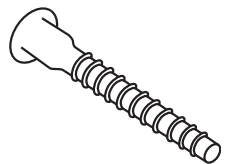
Детали

№	Наименование	Единица	Количество
1	Полка	шт	6
2	Боковина правая	шт	1
3	Боковина левая	шт	1
5	Цоколь	шт	1
6	Фасадная накладка дверцы правая	шт	1
7	Фасадная накладка дверцы левая	шт	1
8	Лист задний ДВП	шт	1

Фурнитура

№	Наименование	Единица	Количество
Ф1	Стяжка винтовая	шт	26
Ф2	Заглушка винтовой стяжки	шт	26
Ф6	Ручка	шт	2
Ф8	Оконечник пластмассовый	шт	4
Ф10	Гвоздь 2,1x25	шт	50
Ф11	Шуруп 4x13	шт	16
Ф12	Шуруп 4x30	шт	4
Ф14	Ключ шестигранный	шт	1
Ф15	Петля четырехшарнирная	шт	4

Стяжка винтовая
Ф1



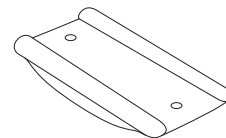
Заглушка
винтовой стяжки
Ф2



Ручка
Ф6



Оконечник
пластмассовый
Ф8



Гвоздь 2,1x25
Ф10



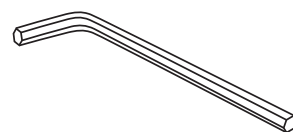
Шуруп 4x13
Ф11



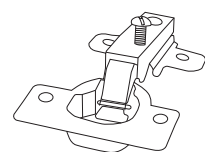
Шуруп 4x30
Ф12



Ключ шестигранный
Ф14



Петля
четырёхшарнирная
Ф15



Условные обозначения

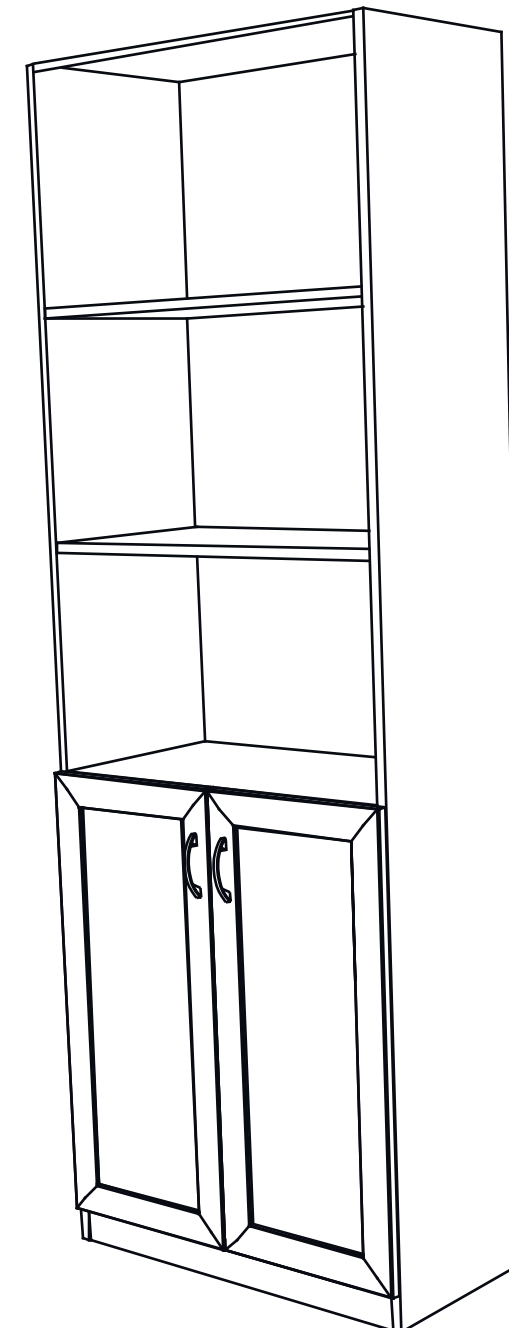
(1) номер детали Ф1 номер фурнитуры

Производитель оставляет за собой право вносить конструктивные изменения в изделия

Внимание! Сборку должен осуществлять специалист.

ПАСПОРТ ИЗДЕЛИЯ

Стеллаж СЗ



Внимание!

Наличие паспорта изделия обязательно для рассмотрения заявлений по нарушению требований к качеству или комплектности продукции.

Сделано в России

Изготовитель ИП Рогатин С. С., Москва, Зеленоградский А.О. Мебель «Фаворит-плюс». Изготовлен из ламинированной ДСП. Срок годности 25 лет. Хранить при комнатной температуре. Избегать длительного воздействия влаги. Абразивные материалы для чистки не применять. Гарантия изготовителя 24 месяца.

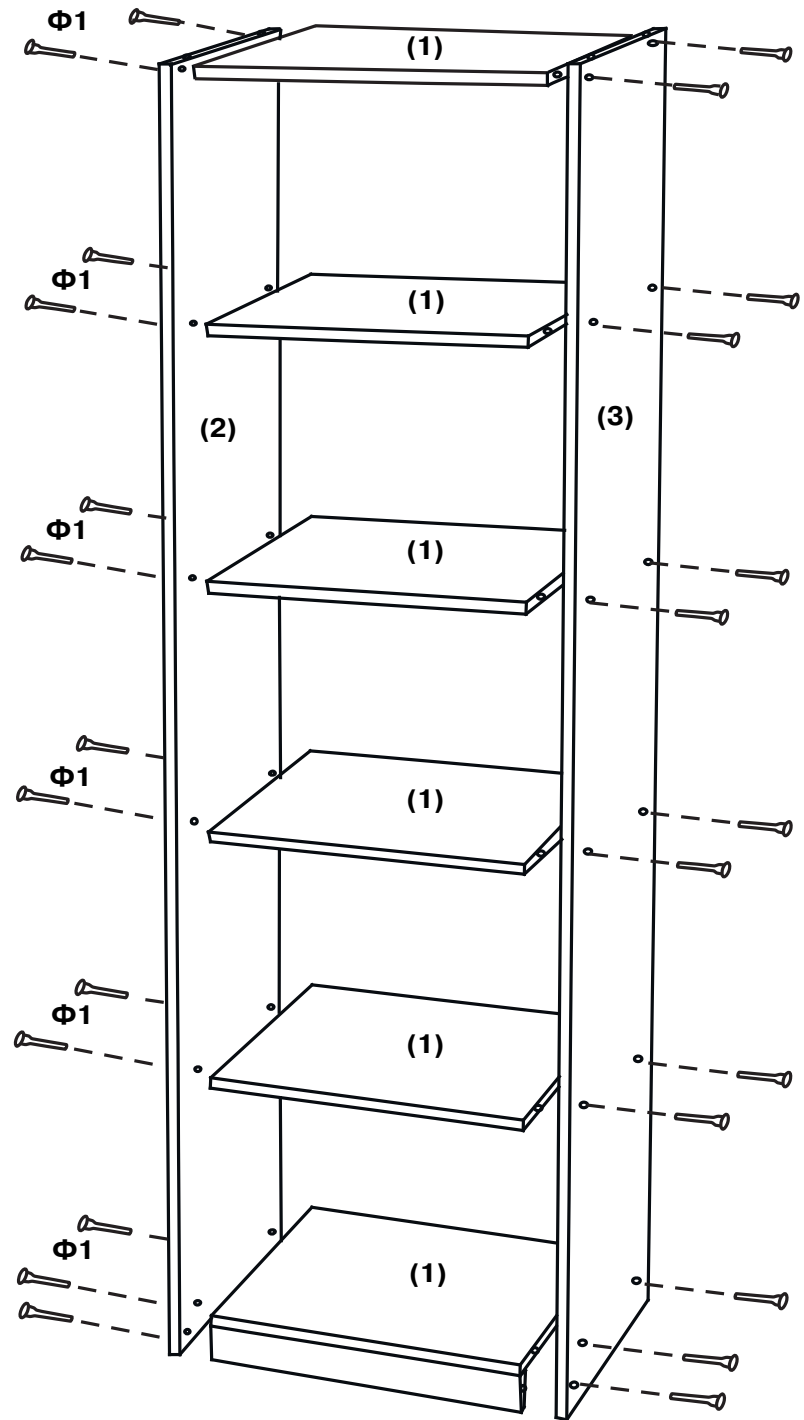
товар сертифицирован



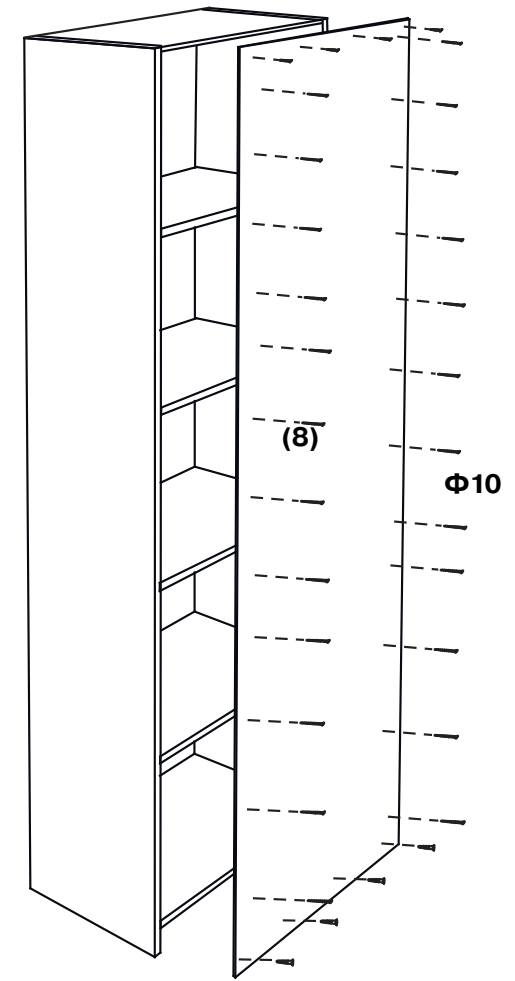
АЮ73

ГОСТ 16371 93

1



2



3

