

## Детали

№	Наименование	Единица	Количество
1	Боковина стола	шт	1
2	Боковина стола	шт	1
3	Боковина стола	шт	1
4	Боковина стола	шт	1
5	Полка системного блока	шт	1
6	Царга стола	шт	1
7	Полка стола	шт	1
8	Столешница	шт	1
9	Опора полки надстройки левая	шт	1
10	Опора полки надстройки правая	шт	1
11	Бок держателя CD дисков	шт	2
12	Низ держателя CD дисков	шт	2
13	Полка надстройки	шт	2
14	Бок надстройки правый	шт	2
15	Бок надстройки левый	шт	2
16	Крышка надстройки	шт	1
17	Выкатная панель клавиатуры	шт	1

## Фурнитура

№	Наименование	Единица	Количество
Ф1	Стяжка винтовая	шт	22
Ф2	Заглушка винтовой стяжки	шт	20
Ф3	Стяжка эксцентриковая	комплект	15
Ф2 1	Заглушка эксцентриковой стяжки	шт	15
Ф4	Роликовые направляющие 300 мм.	комплект	1
Ф8	Оконечник пластмассовый	шт	8
Ф9	Держатель CD дисков	шт	2
Ф10	Гвоздь 2,1x25	шт	16
Ф11	Шуруп 4 x 13	шт	4
Ф13	Евровинт «S» 6x11,5	шт	4
Ф14	Ключ шестигранный	шт	1

## Входящая в комплект фурнитура



## Условные обозначения

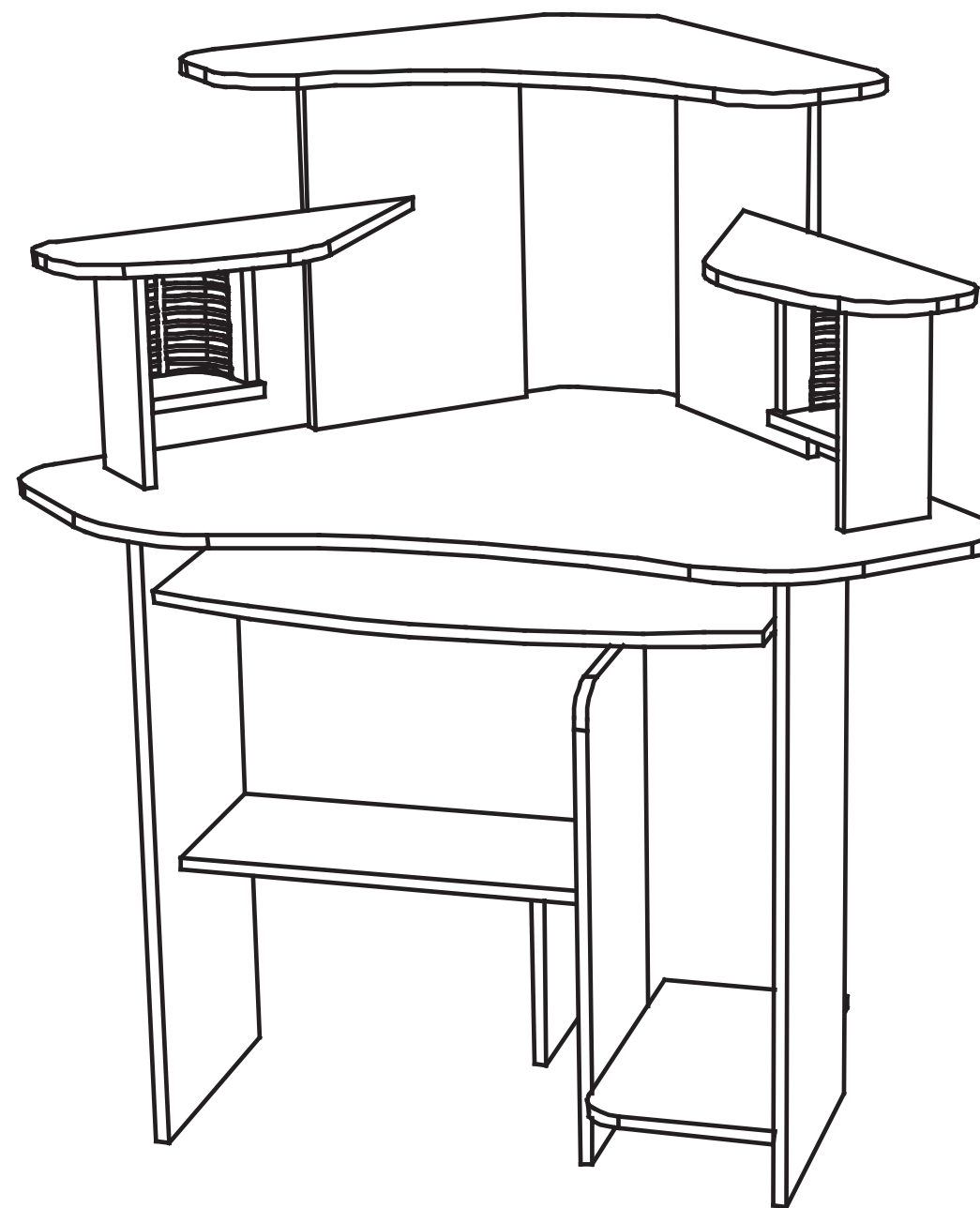
(1) номер детали Ф1 номер фурнитуры

Производитель оставляет за собой право вносить конструктивные изменения в изделия

**Внимание! Сборку должен осуществлять специалист.**

# ПАСПОРТ ИЗДЕЛИЯ

## Стол компьютерный угловой УСК1



### Внимание!

Наличие паспорта изделия обязательно для рассмотрения заявлений по нарушению требований к качеству или комплектности продукции.

Сделано в России

Изготовитель ИП Рогатин С. С., Москва, Зеленоградский А.О. Мебель «Фаворит-плюс». Изготовлен из ламинированной ДСП. Срок годности 25 лет. Хранить при комнатной температуре. Избегать длительного воздействия влаги. Абразивные материалы для чистки не применять. Гарантия изготовителя 24 месяца.

товар сертифицирован



АЮ73

ГОСТ 16371 93

