

Спецификация

Детали

№	Наименование	Единица	Количество
1	Бок стола большой	шт	1
2	Полка системного блока	шт	1
3	Бок полки системного блока	шт	1
4	Соединительная монтажная панель	шт	1
5	Выкатная панель клавиатуры	шт	1
6	Монтажная планка выкатной панели левая	шт	1
7	Монтажная планка выкатной панели правая	шт	1
8	Бок стола малый	шт	1
9	Столешница	шт	1

Фурнитура

№	Наименование	Единица	Количество
Ф1	Стяжка винтовая	шт	9
Ф2	Заглушка винтовой стяжки	шт	9
Ф3	Стяжка эксцентриковая	комплект	14
Ф2 1	Заглушка стяжки эксцентриковой	шт	18
Ф4	Направляющие 300 мм.	комплект	1
Ф8	Оконечник пластмассовый	шт	6
Ф10	Гвоздь 2,1 x 25	шт	12
Ф11	Шуруп 4 x 13	шт	4
Ф13	Евровинт «S» 6x11,5	шт	4
Ф14	Ключ шестигранный	шт	1
Ф16	Шкант деревянный 8x30	шт	4

Входящая в комплект фурнитура



Условные обозначения

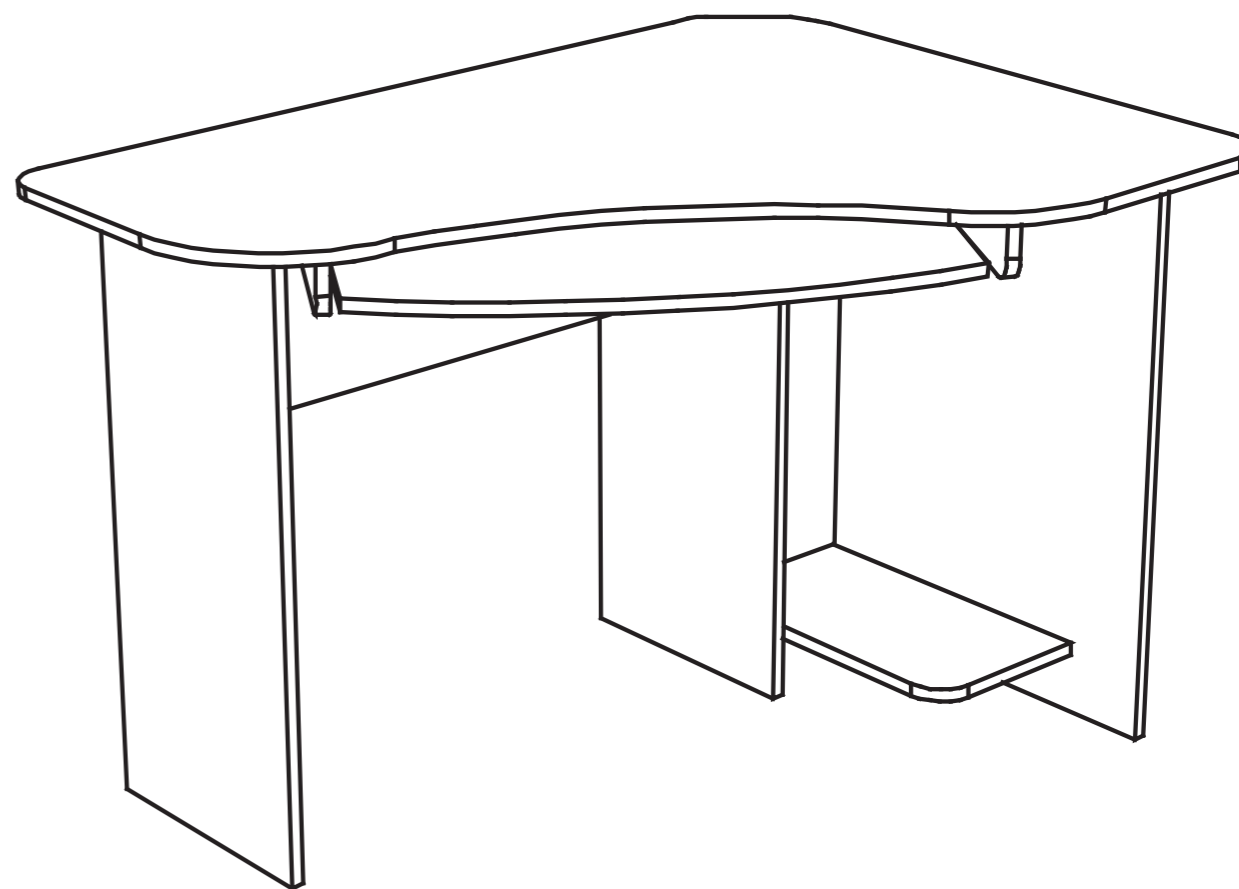
(1) номер детали Ф1 номер фурнитуры

Производитель оставляет за собой право вносить конструктивные изменения в изделия

Внимание! Сборку должен осуществлять специалист.

ПАСПОРТ ИЗДЕЛИЯ

Стол компьютерный угловой УСКЗ БН правый/УСК-6 правый



Внимание!

Наличие паспорта изделия обязательно для рассмотрения заявлений по нарушению требований к качеству или комплектности продукции.

Сделано в России

Изготовитель ИП Рогатин С. С., Москва, Зеленоградский А.О. Мебель «Фаворит-плюс». Изготовлен из ламинированной ДСП. Срок годности 25 лет. Хранить при комнатной температуре. Избегать длительного воздействия влаги. Абразивные материалы для чистки не применять. Гарантия изготовителя 24 месяца.

товар сертифицирован



АЮ73

ГОСТ 16371 93

Инструкция по сборке

