

Спецификация

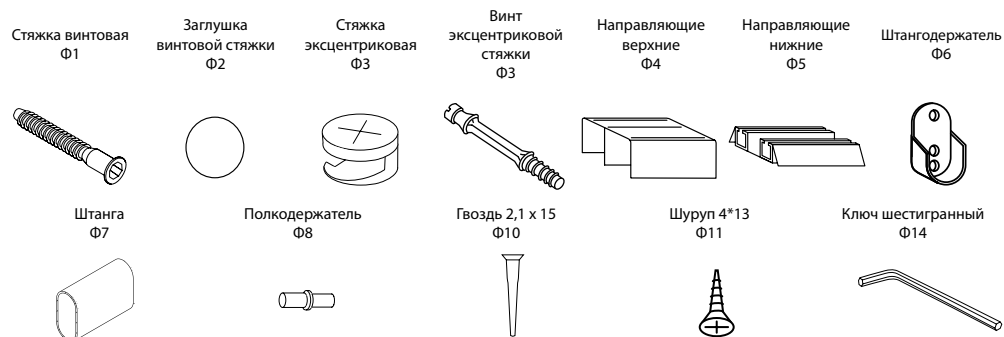
Детали

№	Наименование	Единица	Количество
1	Крышка шкафа	шт	1
2	Верхняя полка шкафа	шт	1
3	Царга горизонтальная	шт	1
4	Бок правый	шт	1
5	Бок левый	шт	1
6	Монтажка вертикальная	шт	2
7	Полка врезная одежной секции	шт	2
8	Дно шкафа	шт	1
9	Цоколь	шт	1
10	Царга вертикальная	шт	1
11	Полка переставная	шт	4
12	Фасад ДСП	шт	1
13	Фасад зеркальный	шт	1
14	Лист задний ДВП	шт	1

Фурнитура

№	Наименование	Единица	Количество
Ф1	Стяжка винтовая	шт	38
Ф2	Заглушка винтовой стяжки	шт	24
Ф3	Эксцентриковая стяжка	комплект	6
Ф4	Направляющие верхние	шт	1
Ф5	Направляющие нижние	шт	1
Ф6	Штангодержатель	комплект	2
Ф7	Штанга	шт	2
Ф8	Полкодержатель	шт	16
Ф10	Гвоздь 2,1 x 25	шт	40
Ф11	Шуруп 4 x 13	шт	16
Ф14	Ключ шестигранный	шт	1

Входящая в комплект фурнитура



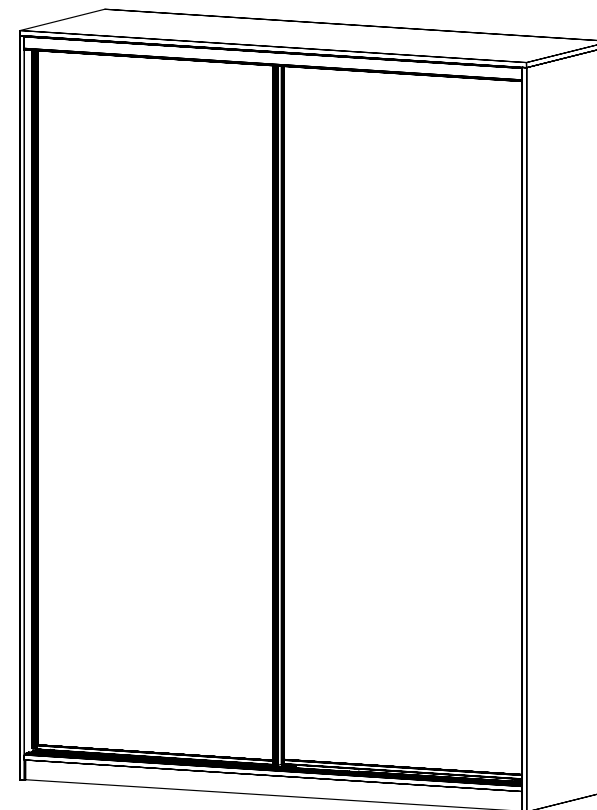
Условные обозначения

(1)–номер детали Ф1–номер фурнитуры

Производитель оставляет за собой право вносить конструктивные изменения в изделия
Внимание! Сборку должен осуществлять специалист.
Ответственность за качество крепления дверей несет сборщик.

ПАСПОРТ ИЗДЕЛИЯ

Шкаф-купе ШК-2-28



Внимание!

Наличие паспорта изделия обязательно для рассмотрения заявлений по нарушению требований к качеству или комплектности продукции.

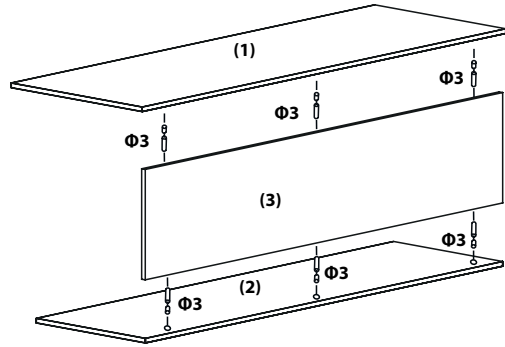
Сделано в России

Изготовитель ИП Рогатин С. С., Москва, Зеленоградский А.О. Мебель «Фаворит-плюс». Изготовлен из ламинированной ДСП. Срок годности 25 лет. Хранить при комнатной температуре. Избегать длительного воздействия влаги. Абразивные материалы для чистки не применять. Гарантия изготовителя 24 месяца.

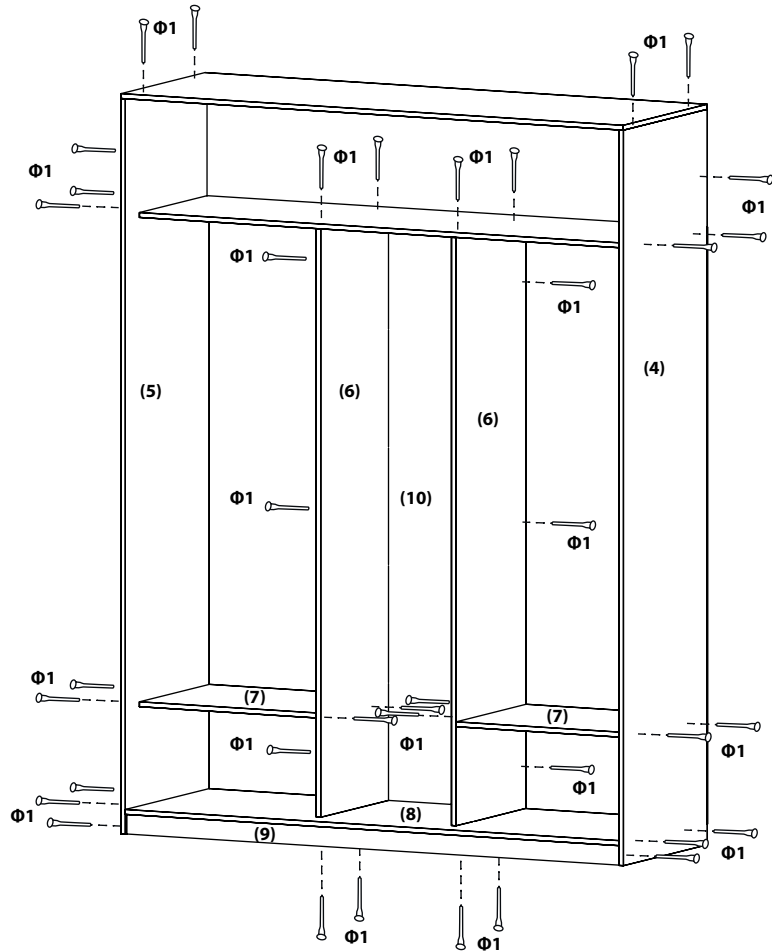
товар сертифицирован

Инструкция по сборке

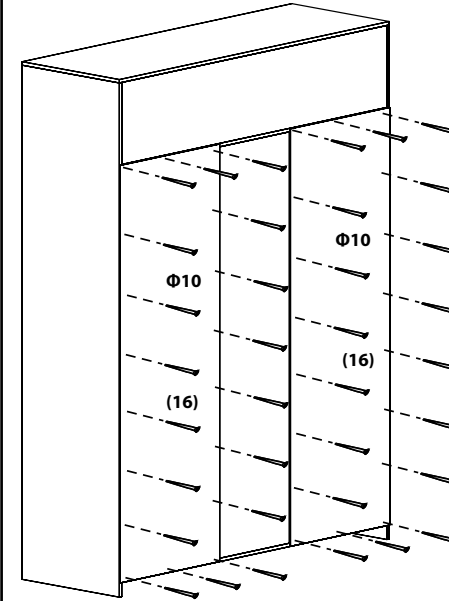
1



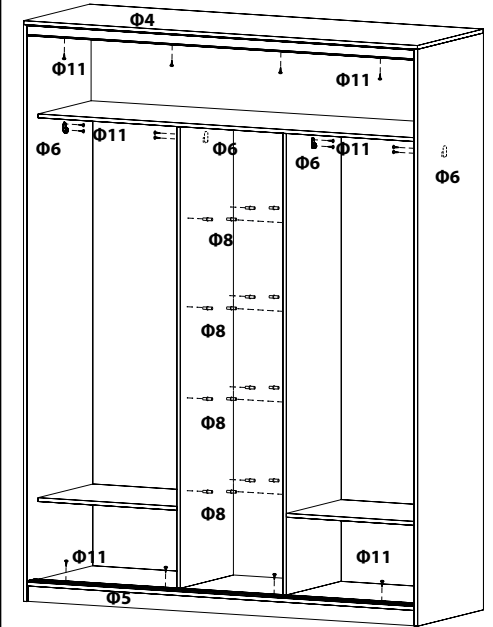
2



3



4



5

