

## Спецификация

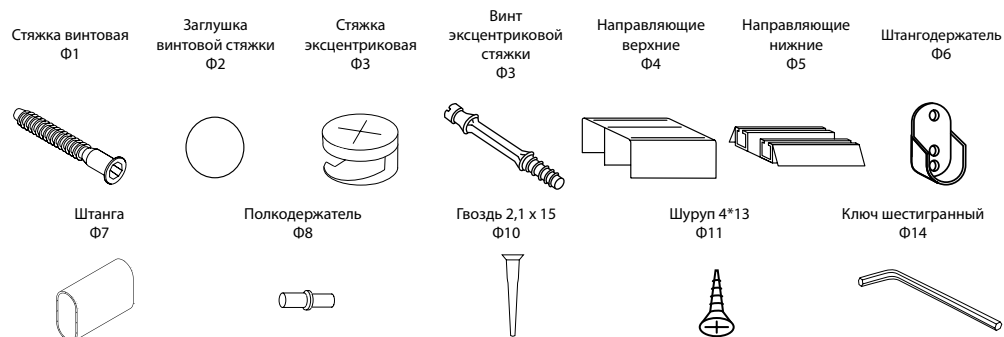
### Детали

№	Наименование	Единица	Количество
1	Крышка шкафа	шт	1
2	Верхняя полка шкафа	шт	1
3	Царга горизонтальная	шт	1
4	Бок правый	шт	1
5	Бок левый	шт	1
6	Монтажка вертикальная	шт	2
7	Полка врезная одежной секции	шт	2
8	Дно шкафа	шт	1
9	Цоколь	шт	1
10	Царга вертикальная	шт	1
11	Полка переставная	шт	4
12	Фасад ДСП	шт	2
13	Фасад зеркальный	шт	1
14	Лист задний ДВП	шт	1

### Фурнитура

№	Наименование	Единица	Количество
Ф1	Стяжка винтовая	шт	38
Ф2	Заглушка винтовой стяжки	шт	24
Ф3	Эксцентриковая стяжка	комплект	6
Ф4	Направляющие верхние	шт	1
Ф5	Направляющие нижние	шт	1
Ф6	Штангодержатель	комплект	2
Ф7	Штанга	шт	2
Ф8	Полкодержатель	шт	16
Ф10	Гвоздь 2,1 x 25	шт	40
Ф11	Шуруп 4 x 13	шт	18
Ф14	Ключ шестигранный	шт	1

### Входящая в комплект фурнитура



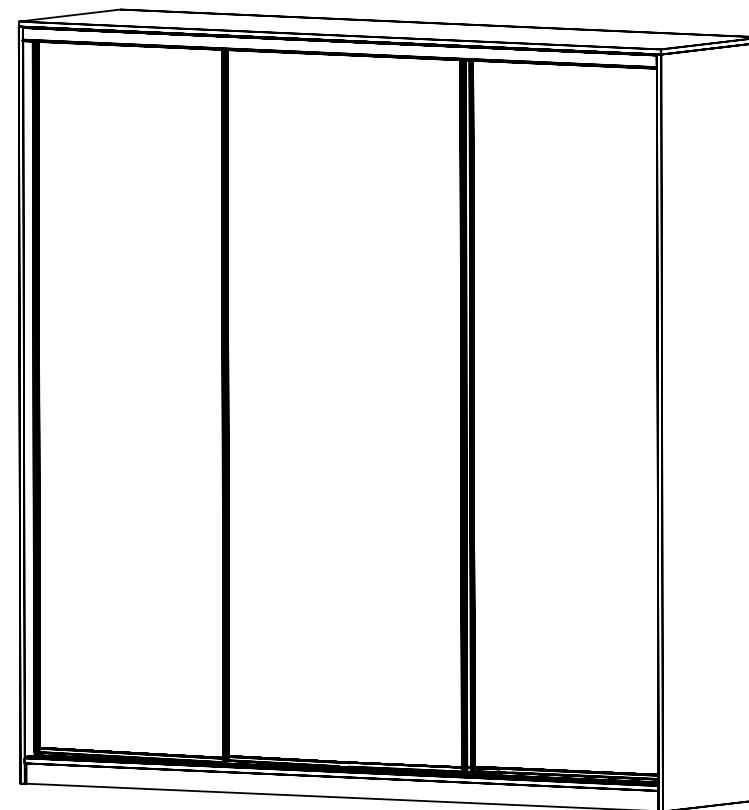
### Условные обозначения

(1)–номер детали Ф1–номер фурнитуры

Производитель оставляет за собой право вносить конструктивные изменения в изделия  
**Внимание! Сборку должен осуществлять специалист.**  
**Ответственность за качество крепления дверей несет сборщик.**

# ПАСПОРТ ИЗДЕЛИЯ

## Шкаф-купе ШК-4-38



### Внимание!

Наличие паспорта изделия обязательно для рассмотрения заявлений по нарушению требований к качеству или комплектности продукции.

Сделано в России

Изготовитель ИП Рогатин С. С., Москва, Зеленоградский А.О. Мебель «Фаворит-плюс». Изготовлен из ламинированной ДСП. Срок годности 25 лет. Хранить при комнатной температуре. Избегать длительного воздействия влаги. Абразивные материалы для чистки не применять. Гарантия изготовителя 24 месяца.

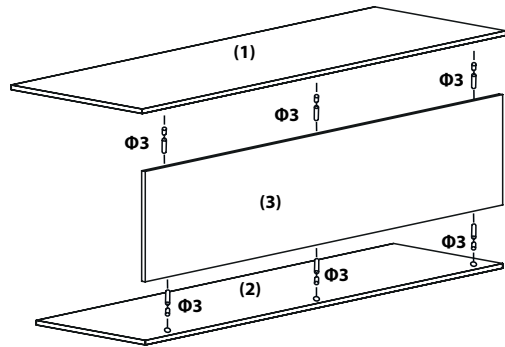
товар сертифицирован



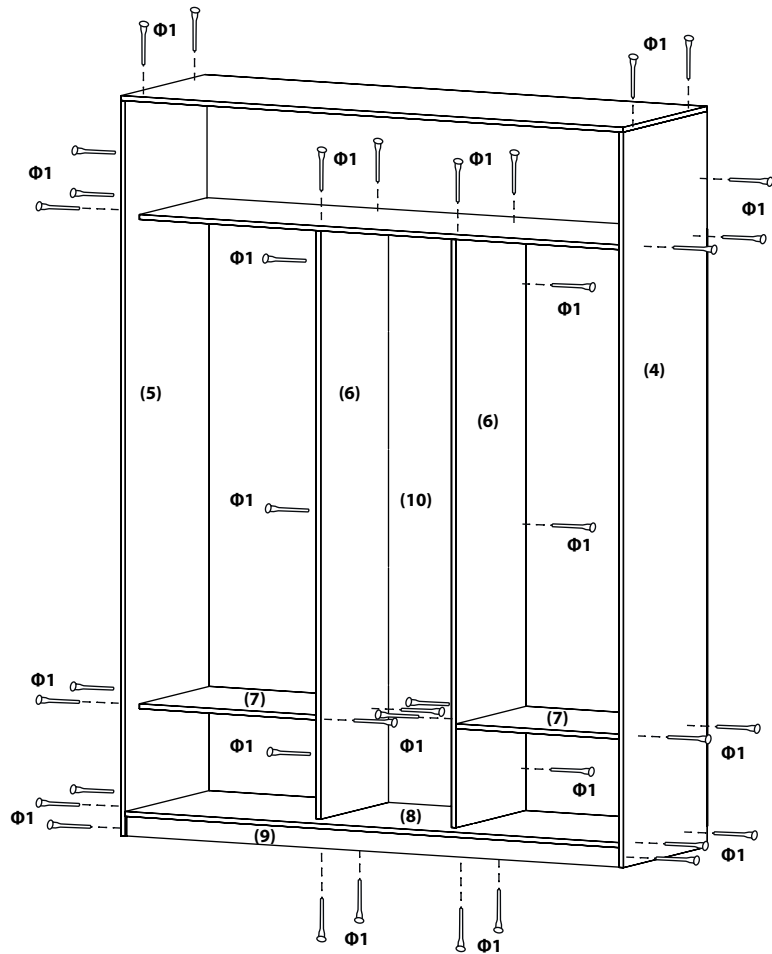
**АЮ73**  
ГОСТ 16371-93

# Инструкция по сборке

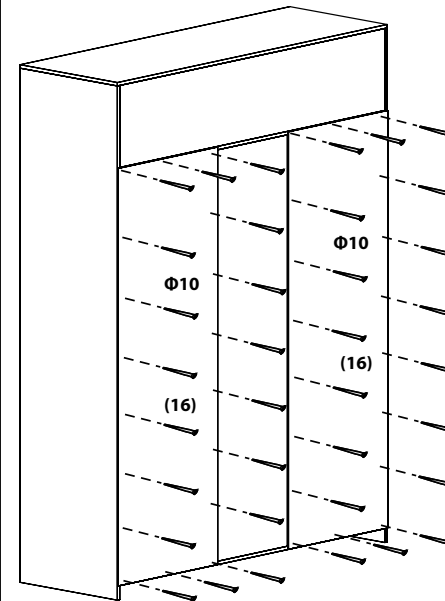
1



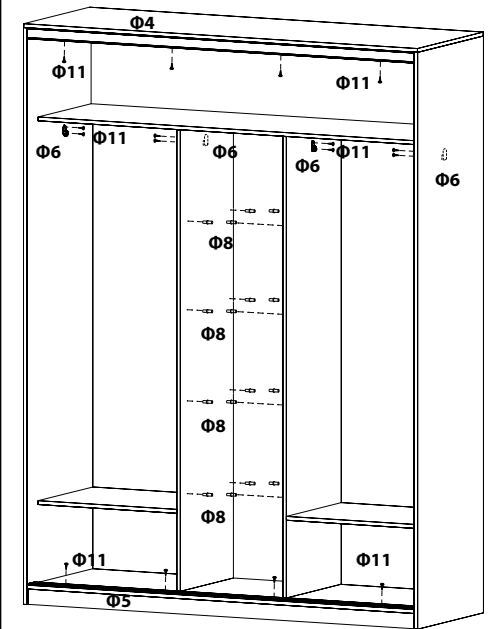
2



3



4



5

